

Арочный металлодетектор GARRETT PD 6500i

МОДЕЛЬ 11684xx



Руководство пользователя

GARRETT
METAL DETECTORS

**ПЕРЕД НАЧАЛОМ РАБОТЫ ВНИМАТЕЛЬНО ОЗНАКОМЬТЕСЬ
С НАСТОЯЩИМ РУКОВОДСТВОМ**

⚠ ПРЕДУПРЕЖДЕНИЕ!

Использование описываемого оборудования способом, не предусмотренным его изготовителем, может привести к повреждению Детектора и другой аппаратуры, а также причинить ущерб персоналу и окружающим.

ТЕХНИЧЕСКИЕ ТРЕБОВАНИЯ:

Электрическая сеть:	100 ÷ 240 В ~ +10% ÷ -15%
	1,0 ÷ 0,5 А
	50 / 60 Гц
Категория установки:	II
Степень загрязнения окружающей среды:	2.
Максимальная влажность (без конденсата):	95 %
Рабочая температура:	-20 - +70С;
Максимальная высота над уровнем моря:	3000 метров


⚠ **Внимание!** Детектор должен быть надежно закреплен на полу или специально подготовленной поверхности при помощи соответствующих элементов крепления. Это исключит возможность причинения вреда людям и их имуществу, а также повреждение самого устройства в результате его опрокидывания.

⚠ **Внимание!** Для обеспечения безопасности батареи: Опция модуля бесперебойного питания имеет встроенную перезаряжаемую батарею, содержащую в себя опасные вещества.

- Осторожно: Не замыкайте контакты схемы, это может привести к короткому замыканию и возгоранию!
- Осторожно: Не помещайте батарею в огонь. Это может привести к взрыву.
- Осторожно: Не вскрывайте батарею. Это может привести к вытеканию электролита, и в случае попадания на кожу или в глаза, к химическому ожогу.
- Осторожно: При замене батарей используйте только аналогичные модели, рекомендованные производителем.

⚠ **Внимание:** Не выбрасывайте отработанные батареи на свалку, старые батареи должны сдаваться для переработки.

ПРИНЯТЫЕ ГРАФИЧЕСКИЕ СИМВОЛЫ И ОБОЗНАЧЕНИЯ:


Переменный ток


Заземление


Опасность поражения электрическим током


ВНИМАНИЕ
Обратитесь к сопровождающей документации


Подлежит переработке

СОДЕРЖАНИЕ:

ОПИСАНИЕ ДЕТЕКТОРА (ОБЩАЯ ЧАСТЬ).....	3
1.1 ТЕХНИЧЕСКАЯ СПЕЦИФИКАЦИЯ.....	4
1.3 ОПИСАНИЕ ОРГАНОВ УПРАВЛЕНИЯ, ДИСПЛЕЯ, ТРЕВОЖНЫХ СИГНАЛОВ	6
2. УСТАНОВКА.....	9
3. УПРАВЛЕНИЕ И РЕГУЛИРОВКИ	18
4. НАСТРОЙКИ ДЕТЕКТОРА.....	27
5. РАБОТА.....	29
6. ОБСЛУЖИВАНИЕ / ПОИСК НЕИСПРАВНОСТЕЙ.....	30
7. НИЗКОВОЛЬТОВЫЕ ВЫХОДЫ УПРАВЛЕНИЯ ВНЕШНИМИ УСТРОЙСТВАМИ.....	38
8. АКСЕССУАРЫ (Поставляются отдельно)	40

МЕДИЦИНСКАЯ БЕЗОПАСНОСТЬ

Компания Garrett Metal Detectors приложила все усилия, чтобы сделать её продукцию максимально безопасной для пользователя. Обширные проведенные исследования не выявили вредных влияний металлодетекторов на беременных женщин, лиц имеющих кардиостимуляторы, электронное оборудование и магнитные носители. Компания Garrett работает в тесной кооперации с производителями медицинского оборудования и федеральными службами США и Канады по безопасности продукции. Электромагнитное излучение создаваемое металлодетекторами Garrett полностью безопасно и соответствует всем стандартам электромагнитной безопасности. Тем не менее, следует соблюдать рекомендации изготовителей электронных медицинских приборов (кардиостимуляторов) и врачей.

В случае если некоторым категориям лиц, имеющих на теле медицинское оборудование не рекомендовано врачами прохождение досмотра с помощью металлодетектора, досмотр должен осуществляться другими средствами.

При организации контрольно-пропускного пункта нужно учитывать следующие:

Организация прохода людей – Поток людей должен быть четко организован в строгой очередности, для уменьшения времени досмотра людей через арочный металлодетектор.

Альтернативный досмотр – Досмотр выполняемый с помощью ручного металлодетектора, а так же физический досмотр, является альтернативой проведению досмотра с помощью арочного металлодетектора.

Инструктаж персонала – Персонал выполняющий досмотр должен быть проинструктирован в отношении людей со специальными медицинскими потребностями, и проводить досмотр альтернативными методами, соответствующими требованиям врачей и изготовителей медицинского оборудования.

ОПИСАНИЕ ДЕТЕКТОРА (ОБЩАЯ ЧАСТЬ)

Основное описание:

Garrett PD 6500i арочный досмотровый, импульсно-индукционный металлодетектор с микропроцессорным управлением.

Память:

Все программы и установки сохраняются в энергонезависимой памяти. Все параметры настройки сохраняются даже при отключении питания. Дополнительные батареи для поддержания памяти не требуются.



Точечное указание места обнаружения:

В Garrett PD 6500i используется цифровой сигнальный DSP-процессор который обеспечивает превосходное обнаружение и дискриминацию металла. Любой металлический объект расположенный по центру, справа или слева на теле человека, обнаруживается с помощью 33 зон обнаружения и индицируется с помощью светодиодов на торцевых частях панелей, указывая точное место обнаружения. Каждая зона обладает независимой возможностью обнаружения и настройки.

Улучшенная чувствительность:

Улучшенная многокатушечная система позволяет программировать детектор для обнаружения даже очень маленьких металлических объектов, независимо от их формы и ориентации.

Регулирование прохода людей:

Проход людей регулируется световыми табло с символами  “СТОЙТЕ”  “ИДИТЕ” расположенными на стороне входа, на каждой панели. Счетчик количества проходов через детектор позволяет видеть на дисплее, количество людей прошедших через детектор, количество тревог, общий процент тревог.

Безопасность:

Доступ к установкам и настройкам детектора защищен ключом и тремя уровнями доступа. Доступ к платам, кабелям и разъемам внутри детектора защищен специальным замком.

Управление/ Дисплей:

На жидкокристаллическом дисплее (ЖКД) с подсветкой, размещенном на верхней панели детектора, отображается текущая рабочая информация, сведения об установленной программе, параметрах чувствительности, калибровке, а также функциях оператора и возможных неисправностях. Кроме того, ЖКД выводит вспомогательную информацию справочного характера в процессе настройки и эксплуатации. Управление и настройка детектора осуществляется с клавиатуры.

Опции/Аксессуары:

Дополнительные аксессуары включают модуль бесперебойного питания, модуль дистанционного управления, интерфейс для подключения к компьютеру СМА. Компьютерный интерфейс СМА обеспечивает возможность управления, и получения информации о работе детектора через локальную сеть в реальном масштабе времени.

1.1 ТЕХНИЧЕСКАЯ СПЕЦИФИКАЦИЯ

1.1.1. РАЗМЕРЫ

- Внутренняя часть прохода: Ширина: 0.76м, Высота: 2 м, Длина: 0.58 м
- Внешние габариты: Ширина: 35 0.9 м, Высота: 2.2 м, Длина: 0.58 м
- Упаковка: Ширина: 0.9 м, Длина: 2.3 м, Высота: 0.17 м, Вес: 74 кг

1.1.2 РАБОЧИЕ ТЕМПЕРАТУРЫ

от -20С (-4F) до +70С (+158F)

Влажность:

До 95 % влажности без прямого конденсата.

1.2 РЕГУЛИРУЮЩАЯ ИНФОРМАЦИЯ

Garrett PD 6500i отвечает (а в некоторых случаях даже превышает) всем требованиям стандартов промышленной безопасности и электромагнитной совместимости (EMC) и международным директивам (CE).

Конструкция детектора сделана из износостойчивого пластика, с закругленными торцевыми частями. Блок управления и индикации и поперечная перекладина выполнены из прочного алюминиевого сплава. Такая конструкция гарантирует защиту людей от телесных повреждений и нанесения ущерба одежде. Закрываемый на замок блок управления, позволяет избежать вмешательства в кабели и провода.

1.2.1 ЭЛЕКТРИЧЕСКАЯ БЕЗОПАСНОСТЬ

Garrett PD 6500i протестирован на соответствие следующим стандартам:

- Canadian Standard - CAN / CSA-C22.2 No. 1010.1 and CAN / CSA- C22.2 No. 1010.1B-97 Safety Requirements for Measurement, Control and Laboratory Use, Part 1: General Requirements.
- United States Standard - UL 3101-1 1993 Electrical Equipment for Laboratory Use, Part 1: General Requirements.
- International Standard (CB Certification) - IEC 610010-1 Safety Requirements for Electrical Equipment for Measurement, Control and Laboratory Use, Part 1: General Requirements.
- OSHA Regulation 1910.147 De-energizing Equipment.

1.2.2 БЕЗОПАСНОСТЬ МАГНИТНОГО ПОЛЯ

Garrett PD 6500i протестирован на соответствие следующим стандартам:

- AICGH-0302 (1996), Sub-Radio Frequency (30 kHz and below) Magnetic Fields.
- Institute of Electrical and Electronic Engineers (IEEE) C95.1-1999, "IEEE Standard for Safety Levels with Respect to Human Exposure to Radio Frequency Electromagnetic Fields, 3 kHz to 300 GHz."
- International Commission for Non-Ionizing Radiation Protection (ICNIRP), "Guidelines for Limiting Exposure to Time-Varying Electric, Magnetic and Electromagnetic Field (Up to 300 GHz)."
- NBS Special Publication 500-101, "Care and Handling of Computer Magnetic Storage Media."
- Canada Health and Welfare: Performance Standards (Walk-Through), RPS-SC-18 section 3.2.2 which addresses the issue of electromagnetic effects to cardiac pacemakers.
- Occupational and Safety Health Administration: Radiation Protection Guide, CFR

1910.97 section (2) i.

- National Institute of Law Enforcement and Criminal Justice: Standards for Walk-Through Metal Detectors for use in Weapons Detecting NILECJ-STD-0601.00 Section 4.11.
- OSHA Regulation 1910.47 (a) (2) (i) Non-Ionizing Radiation.

1.2.3 ЭЛЕКТРОМАГНИТНАЯ БЕЗОПАСНОСТЬ

Garrett PD 6500i протестирован на соответствие следующим стандартам:

- FCC 47 CFR, Part 15, Subpart B: 1998, Class A for Power Line Conducted Emissions.
- FCC 47 CFR, Part 15, Subpart B: 1998, Class A for Radiated Emissions.
- EN 55022: 1998, Radiated Emissions for Class A Information Technology Equipment.
- EN 55024: 1998, for Immunity.

1.2.4 ОБЩЕСТВЕННАЯ БЕЗОПАСНОСТЬ

Garrett PD 6500i протестирован на соответствие следующим стандартам:

- IEC 68-2-27, 29 for Shock and Bump.
- ASTM F1468-95 Section 5.4 Tip Over (requires anchoring).
- IEC 529 IP55 for protection from water and foreign objects.

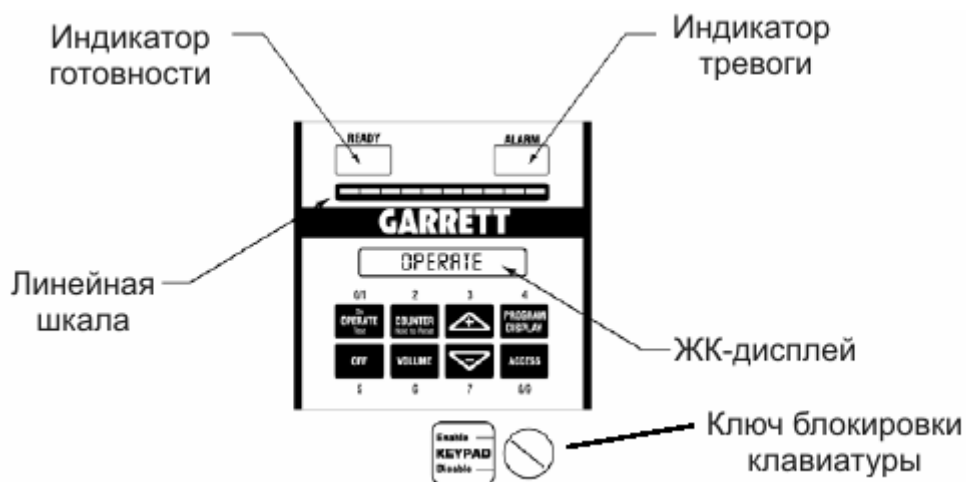
1.2.5 ПАРАМЕТРЫ

Garrett PD 6500i протестирован на соответствие следующим стандартам:

- The PD 6500i is Transportation Security Administration (TSA) qualified to meet the new Enhanced Metal Detector (EMD) specification for walk-through metal detectors. The Garrett PD 6500i has been tested and found to comply with:
 - Federal Aviation Administration (FAA) three-gun test.
 - National Institute of Law Enforcement and Criminal Justice Standards #0601.00, levels 1-5.

1.3 ОПИСАНИЕ ОРГАНОВ УПРАВЛЕНИЯ, ДИСПЛЕЯ, ТРЕВОЖНЫХ СИГНАЛОВ

1.3.1 ПАНЕЛЬ УПРАВЛЕНИЯ



1.3.1.1 ЛИНЕЙНАЯ ШКАЛА ДЕТЕКТОРА

Линейная шкала Детектора состоит из последовательности светодиодов.

Количество горящих элементов соответствует уровню сигнала Детектора, который в общем случае соответствует массе металла, пронесимого через контрольный проход.

На практике уровень сигнала Детектора зависит не только от массы металла, но также и от вида металла и формы обнаруженного предмета.

Линейная шкала может индицировать сильные электромагнитные помехи, и помехи возникающие при перемещении возле Детектора крупных металлических объектов.

1.3.1.1 ИНДИКАТОР ГОТОВНОСТИ "READY"

Зелёный сигнал **READY** свидетельствует о готовности PD 6500i к работе. Индикатор должен загореться прежде, чем объекту будет разрешено войти в контрольный проход. При использовании опции бесперебойного питания мигающий индикатор информирует об отключении сети и работе от батарей.

1.3.1.3 ЖИДКОКРИСТАЛЛИЧЕСКИЙ ДИСПЛЕЙ

Жидкокристаллический дисплей (ЖКД) расположен на верхней панели и является основным элементом контрольной панели Детектора. На ЖКД отображается вся текущая рабочая информация, сведения об установленной программе, параметрах чувствительности, калибровке, а также функциях оператора и возможных неисправностях.

Ведется подсчет людей, прошедших через контрольный проход

1.3.1.4 ИНДИКАТОР ТРЕВОГИ "ALARM"

Красный индикатор **ALARM** загорается об обнаружении в контрольном проходе Детектора количества металла, соответствующего установленной программе и параметрам чувствительности прибора. Индикатор загорается даже, если звуковой сигнал тревоги был отключен.

1.3.1.5 КЛЮЧ БЛОКИРОВКИ КЛАВИАТУРЫ

Отключает клавиатуру при переводе в соответствующие положение.

1.3.1.5 КЛАВИАТУРА

Используется для включения, доступа к установкам, программирования. (Доступ к функциям См. раздел 3.1)



1.3.1.6.1 КНОПКА "OPERATE"

Кнопка **OPERATE** используется для включения Детектора PD 6500i, начала режима самопроверки и перевода PD 6500 в рабочий режим в течение десяти секунд. Режим самопроверки может быть включен в любой момент нажатием кнопки **OPERATE**.

1.3.1.6.2 КНОПКА "OFF"

Кнопка **OFF** используется для выключения Детектора. При этом все рабочая информация и другие установленные параметры будут сохранены в памяти прибора до его следующего включения. При повторном включении Детектор возобновляет свою работу в полном объеме с учетом всех введенных ранее параметров.

1.3.1.6.3 КНОПКА "COUNTER"

Кнопка **COUNTER** (счетчик) используется автоматического обновления показаний счетчика количества людей, прошедших сквозь контрольный проход Детектора.

Чтобы сбросить показания счетчика до нуля, нажмите и удерживайте кнопку в течение десяти секунд. Если на дисплее появляется другая информация (не показатель прошедших людей) - просто нажмите **COUNTER**, и показатель (СТ #) появиться наряду с числом изменений, которые были сделаны в программе и в установочных параметрах чувствительности (SEQ #).

1.3.1.6.4 КНОПКА "VOLUME"

Кнопка **VOLUME** служит для установки уровня громкости звукового сигнала тревоги. Для увеличения или уменьшения громкости используйте кнопки (+) и (-).

1.3.1.6.5. КНОПКИ (+) и (-)

Кнопки (+) и (-) используются для изменения значения параметров, устанавливаемых в ходе настройки. Кроме этого, они служат для включения и выключения некоторых функции, а также настройки громкости звукового сигнала тревоги.



1.3.1.6.6. КНОПКА "PROGRAM "

Кнопка **PROGRAM** позволяет просмотреть на ЖК-дисплее установленные программы работы Детектора и введенные значения чувствительности.

1.3.1.6.7. КНОПКА "ACCESS"

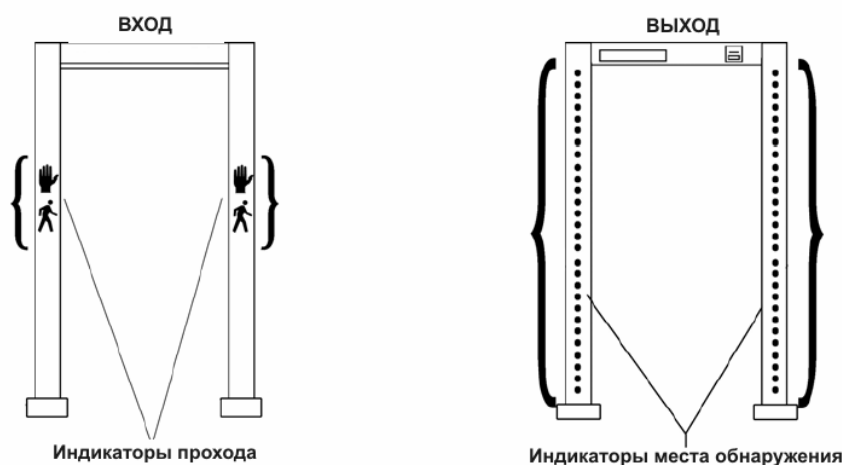
Кнопка **ACCESS** используется для изменения рабочей программы Детектора, установки параметров чувствительности, а также различных.

1.3.1.7 УКАЗАТЕЛИ ПРОХОДА

Проход людей регулируется световыми табло с символами  «СТОЙТЕ»  «ИДИТЕ» расположенными на стороне входа, на каждой панели. Эти символы подобно светофору управляют потоком проверяемых людей.

1.3.1.8. СВЕТОВЫЕ УКАЗАТЕЛИ МЕСТА ОБНАРУЖЕНИЯ

На боковых панелях с выходной стороны Детектора расположены световые индикаторы красного цвета, образующие с помощью 11 горизонтальных и 3 вертикальных 33 области обнаружения. Эти индикаторы помогают Оператору определить точное расположение металлического предмета у обследуемого лица – в области головы, туловища или ног, а также с правой или левой стороны.



1.3.2. СИГНАЛЫ ТРЕВОГИ

1.3.2.1 СТАНДАРТНЫЙ СИГНАЛ ТРЕВОГИ

Стандартный сигнал тревоги звучит, когда загорается красный световой индикатор **ALARM**. Он говорит о выявлении металла, соответствующего выбранной рабочей программе и установленной чувствительности Детектора.

1.3.2.2 ТРЕВОЖНЫЙ СИГНАЛ В ВИДЕ ТРЕЛИ

Подобный сигнал звучит, когда массивный металлический объект, например, инвалидное кресло, предмет мебели или металлический контейнер, перемещается через контрольный проход Детектора или в непосредственной близости от него, вызывая при этом перегрузку электрической схемы прибора. Тревожный сигнал в виде трели предупреждает Оператора о необходимости устранить помеху прежде, чем разрешить очередному человеку пройти через контрольный проход Детектора.

1.3.2.3 СИГНАЛ – ПРЕДУПРЕЖДЕНИЕ О ВМЕШАТЕЛЬСТВЕ

При нажатии кнопки **ACCESS**, выдается прерывистый звуковой сигнал, который звучит около десяти секунд до тех пор, пока не будет введен правильный четырехзначный числовой код доступа.

Если в это время человек проходит через арку Детектора, выдается стандартный сигнал тревоги.

Если введен неверный код доступа, на дисплее появляется сообщение: **ACCESS DENIED = В ДОСТУПЕ ОТКАЗАНО** и срабатывает звуковая сигнализация, говорящая о несанкционированном доступе, после чего возобновляется нормальная работа.

2. УСТАНОВКА

2.1. ВЫБОР МЕСТА УСТАНОВКИ ДЕТЕКТОРА

При выборе места размещения PD 6500i следует учитывать величину потока людей, которых предстоит обследовать, размер прилегающего пространства и условия окружающей среды. Детектор должен устанавливаться на устойчивой ровной поверхности. Ниже приведенные основные рекомендации по успешной установке:

Garrett Metal Detectors имеет многолетний опыт по проектированию, установке и обслуживанию контрольно-пропускных пунктов.

Компания Garrett Metal Detectors имеет широкий опыт от организации досмотровых пунктов с двумя детекторами, до пунктов с 900 детекторами во время проведения Олимпийских игр. Garrett всегда работает в тесном сотрудничестве со своими клиентами при организации пунктов досмотра. Каждый клиент имеет уникальную ситуацию и требует индивидуального подхода к решению. Garrett счастлив помочь в проектировании и осуществлении этих решений. В данном разделе содержится основная информация об организации пунктов досмотра.

2.1.1 ЭЛЕКТРОПИТАНИЕ

Электропитание – самый основной элемент для проведения установки. Металлодетекторы Garrett запитываются от сети 100-240В, 50/60Гц, потребляют менее 1 Ампера каждый. Следовательно перегрузка сети является минимальной, для любой группы детекторов, поскольку металлодетекторы Garrett используют новую “импульсно-индукционную” технологию.

Из-за применения “импульсно-индукционной” технологии рекомендуется при размещении нескольких PD-6500i в радиусе от 20 до 100 футов, в зависимости от установок чувствительности, подключать их к различным фазам питания, при этом можно будет не подключать режим проводной синхронизации Master/Slave (см. раздел 2.3) Подключение к одному источнику питания (например, через удлинители питания) так же допускается, если нет возможности подключения к различным источникам.

Подключение кабеля питания в металлодетекторах Garrett универсально, кабель может быть подключен справа, слева или сверху детектора. Это дает возможность использования различных вариантов установки. Для обеспечения защиты сетевого кабеля проходящего по полу, рекомендуется использовать защитные рукава или коробка для проводки. Это обеспечит защиту кабеля от повреждений, а людей и персонал от поражения электрическим током. При прокладке кабеля сверху детектора, кабель рекомендуется приподнимать над детектором. Кабель останется доступным для обслуживания, но вне досягаемости потока людей.

2.1.2 МЕСТО ДОСМОТРА

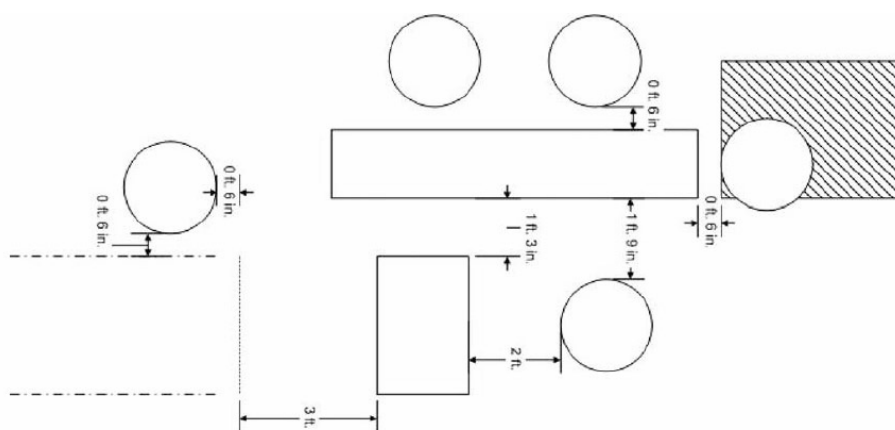
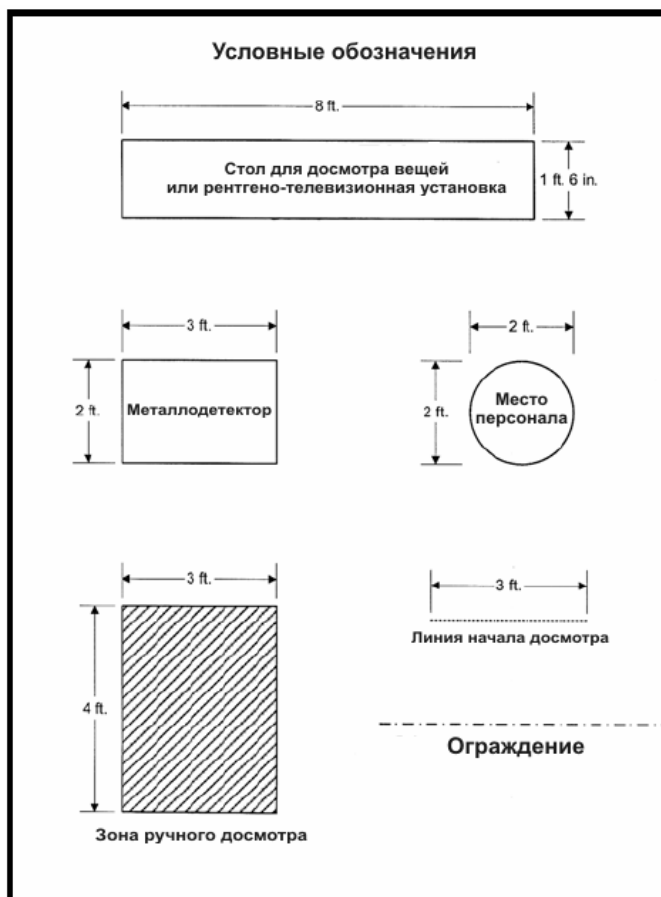
От выбора и планирование места проведения досмотра, зависит эффективность работы пункта досмотра. Место пункта досмотра должно быть ровным, свободным от преград, поверхность твердой и свободной от вибрации и движения. Большинство поверхностей в помещениях соответствуют этим требованиям.

Поверхности вне зданий должны быть заасфальтированы или забетонированы, платформы из дерева (деревянные настилы) НЕЛЬЗЯ использовать.

Участок должен быть защищен от осадков, стоков воды и других погодных факторов. Складной промышленный тент – лучший способ для защиты пункта на открытом воздухе.

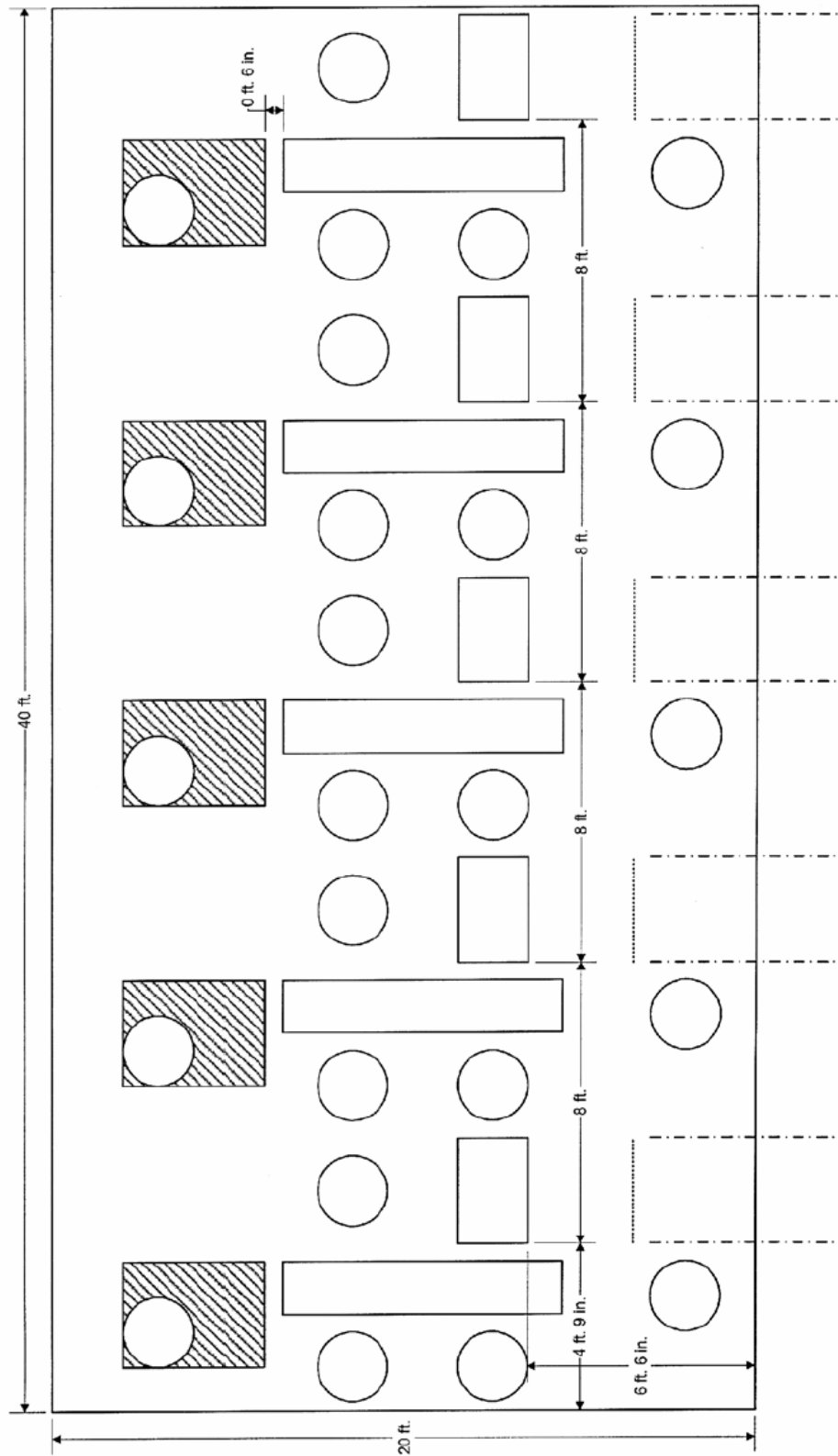
2.1.3 РАЗМЕЩЕНИЕ ОБОРУДОВАНИЯ

Участок для размещения пункта досмотра должен учитывать интервал и конфигурацию детекторов. При маленькой площади участка снижается скорость проведения досмотра. Если участок является слишком большим, это затрудняет наблюдение за местом досмотра, и площадь расходуется впустую. Как правило, для детектора должно отводиться место размером 8 на 10 футов. Существует много способов для установки детекторов, Garrett рекомендует две наиболее лучшие для работы. Эти конфигурации приведены на рисунках ниже.

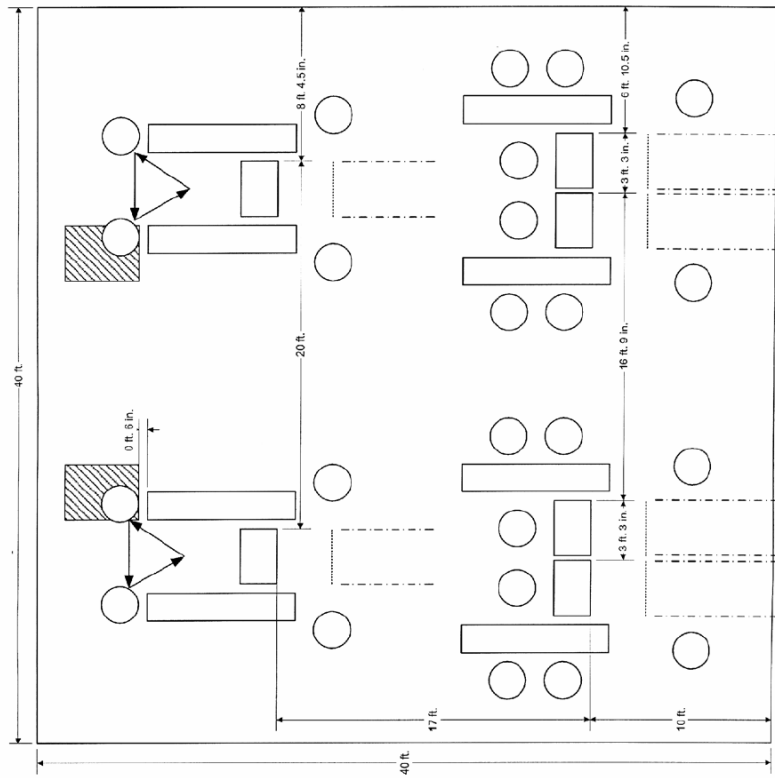


Конфигурация в одну линию

Конфигурация в одну линию (площадка 40 на 20 футов)



Конфигурация в две линии (площадка 40 на 40 футов)



2.1.4 ПОМЕХИ

Не существует металлодетекторов, на 100% защищенных от ложных срабатываний, вызванных воздействием внешних помех. Электронная схема PD 6500i выгодно отличается тем, что содержит специальную защиту, подавляющую помехи, вызванные работой рентгено-телевизионных установок и систем замкнутого телевизионного наблюдения. Даже в том случае, когда детектор правильно установлен, существует некоторая вероятность ложной тревоги. Тем не менее, ложное срабатывание Детектора может быть вызвано появлением поблизости массивных металлических объектов, а также работой электрических двигателей, компьютеров, флуоресцентных ламп и других источников.

2.2 ИНСТРУКЦИЯ ПО УСТАНОВКЕ

2.2.1 СБОРКА ДЕТЕКТОРА

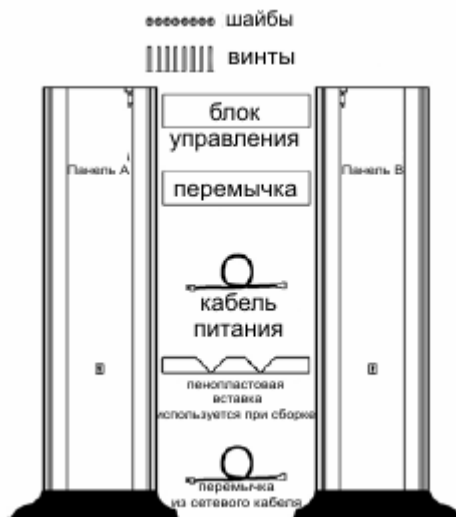
1. Проверьте комплектацию Детектора, в которую входят:

- Панель А
- Панель В
- Основной блок
- Перекладина
- Перемычка из сетевого кабеля 60 см
- Кабель сетевой 3 м
- Восемь винтов 1/4 - 20x3 "
- Восемь шайб

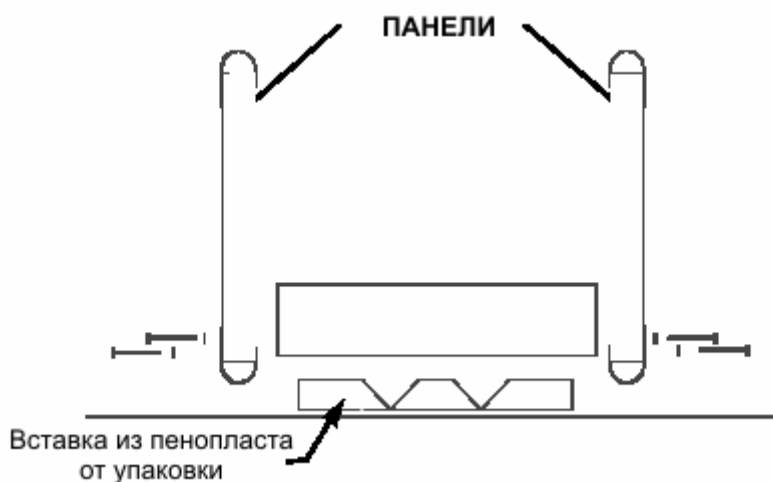
Принадлежности:

- Руководство пользователя
- Инструкция на видеокассете
- Контейнер для временного хранения мелких предметов из карманов проверяемого

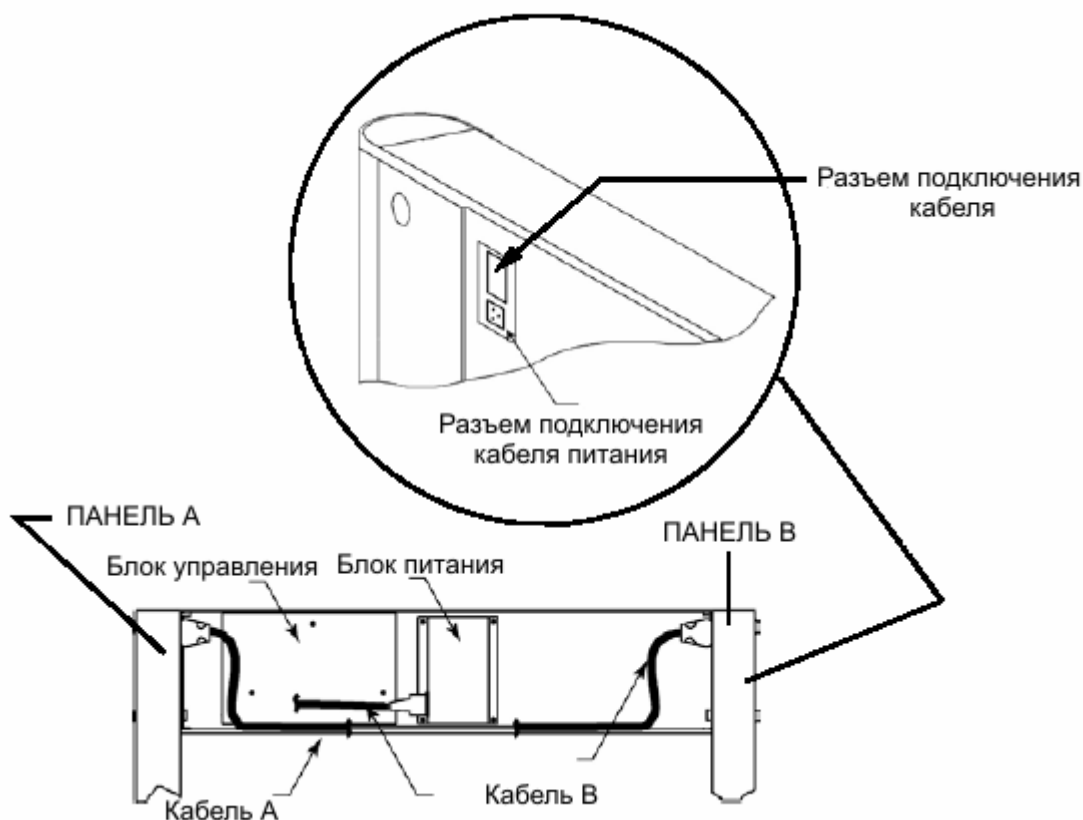
2. Разместите основные детали как показано на рисунке



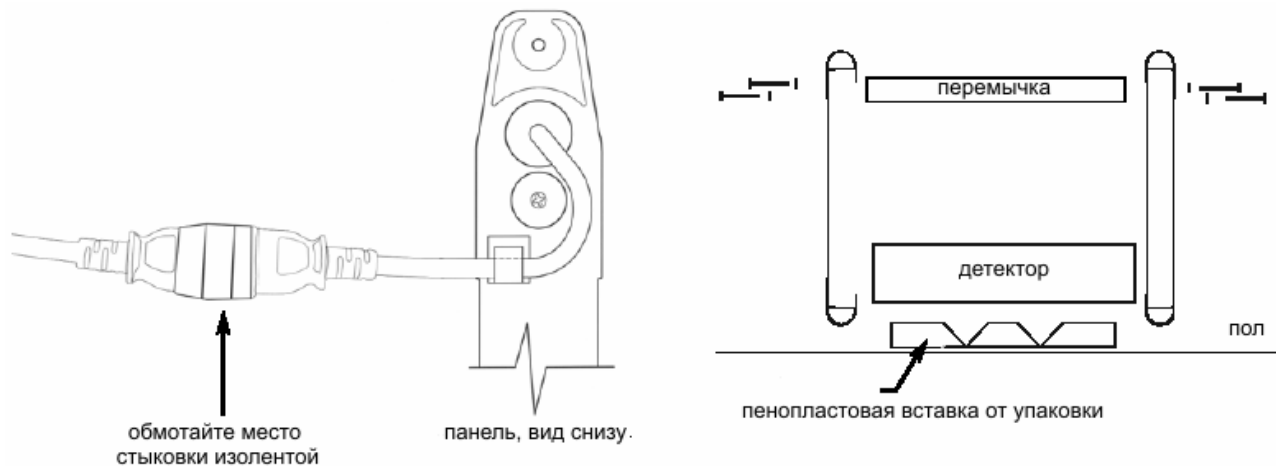
3. Разместите любую из шести упаковочных пенопластовых вставок на ровной поверхности, как показано на рисунке, и положите Основной блок на неё Панелью управления вниз. Присоедините Основной блок к боковым Панелям А и В с помощью четырех винтов и шайб, **не затягивая их.**



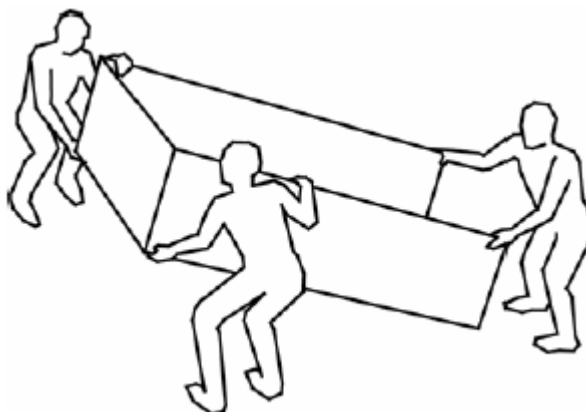
4. Откройте крышку Основного блока. Выберите боковую панель, через которую предполагается осуществлять питание Детектора мощности (в зависимости от расположения электрической розетки). Установите перемычку из сетевого провода между вышеупомянутой панелью и блоком питания Детектора. Подсоедините кабели А и В к соответствующим панелям.



5. Отсоедините кабель питания от основания боковой панели, с которой была подключена сетевая перемычка.
6. С помощью четырех оставшихся винтов с шайбами подсоедините перекладину к двум боковым панелям А и В, как показано на рисунке.



7. Поднимите Детектор в вертикальное положение и установите его в выбранном месте. Во избежание поломки Детектора делайте это вдвоем или даже втроем.



8. Убедитесь, что Детектор занимает устойчивое положение.
9. Затяните все винты отверткой.
10. Присоедините сетевой кабель к панели, выбранной для подачи питания и перейдите к регулировкам, выполняемым при начальной установке Детектора

2.2.2 КАБЕЛЬ ПИТАНИЯ

PD 6500i #116840xx

Детектор комплектуется стандартным американским кабелем питания.

При замене вилки или подключении к сетевой коммутационной обращайтесь внимание:

- Зеленый - заземление
- Черный - фазовый провод
- Белый - нейтраль

PD 6500i #1168420 (INTERNATIONAL)

Детектор комплектуется стандартным европейским кабелем питания.

При замене вилки или подключении к сетевой коммутационной обращайтесь внимание:

- Желто – зеленый - заземление
- Коричневый - фазовый провод
- Голубой - нейтраль

2.3 УСТАНОВКА НЕСКОЛЬКИХ ДЕТЕКТОРОВ РЯДОМ

Существует несколько способов установки детекторов по близости друг от друга. Следующие примеры предназначены для помощи в выборе нужного Вам метода во время установки.

Каждый PD 6500 должен быть защищен от помех, создаваемых смежными детекторами металла. Чтобы убедиться, что нет никаких помех, наблюдайте за шкалой одного детектора при переключении других детекторов с режима **OFF** на **OPERATE**. Если шкала детектора продолжает мерцать, то это означает, что может понадобиться другая система.

2.3.1 СЛУЧАЙ 1

Описание:

- Два или более PD 6500, которые мешают работе друг друга
- Оба детектора включены в одну и ту же сеть переменного тока (то же самое реле обратного тока)
- Нельзя разнести детекторы на большее расстояние друг от друга.

Процедура:

1. Установите все PD 6500i в режим MASTER.
2. Установите конечный детектор (то есть, первый или последний в ряде PD 6500i) на CHANNEL 1
3. Установите следующий детектор на CHANNEL 2
4. Установите следующий детектор на CHANNEL 1
5. Продолжите каналы 1,2, для всех последующих PD 6500i.

2.3.2 СЛУЧАЙ 2:

Описание:

- Два или более PD 6500i, которые мешают работе друг друга.
- PD 6500i не включены в одну и ту же сеть переменного тока, или которые детекторы используют систему дублирования батарей, которая может потребоваться для работы в отсутствии переменного тока.

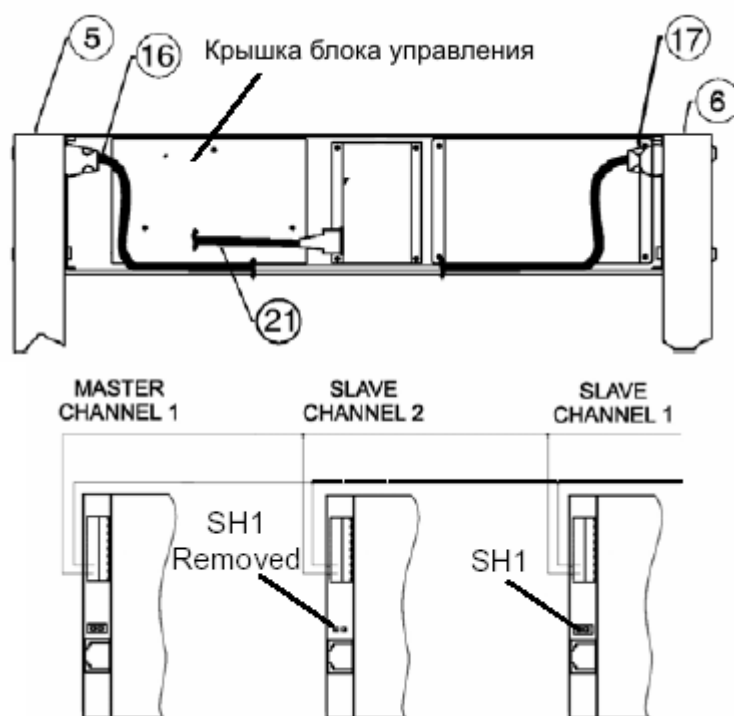
Процедура:

1. Отсоедините PD 6500i от электропитания.
2. Откройте панель устройства обнаружения. (См. рис.)
3. Удалите три винта, которые держат крышку блока управления.
4. Используйте провод синхронизации (двухпроводный) для связи между детекторами; соедините их как показано на рисунке.
5. На всех детекторах, за исключением конечных, SH1 переключатель, зафиксированный на плате регулятора, должна быть удалена. (См. рис.)
6. Поставьте на место все крышки и подсоедините электропитание.
7. Установите конечный детектор (то есть, первый или последний в ряду PD 6500i) в режим MASTER CHANNEL 1, и удостоверьтесь, что они постоянно подсоединены к сети переменного тока или энергии батарей.
8. Установите все другие детекторы в режим SLAVE.

9. Установите оставшиеся детекторы в *CHANNEL 2* и 1.
10. Повторите образец каналов 1, 2 для всех дополнительных PD 6500i.

2.3.3 РАБОТА PD-6500i С МЕТАЛЛОДЕТЕКТОРАМИ GARRETT ДРУГИХ МОДЕЛЕЙ.

PD-6500i может работать с другими моделями детекторов Garrett с некоторыми ограничениями. Как правило используются те же процедуры что описаны в разделах 2.3.1 и 2.3.2, но с применением в качестве альтернативных каналов А и В. Каналы С и D других металлодетекторов Garrett не должны использоваться при работе с PD-6500i. Близость размещения детекторов может изменяться в зависимости от настроек чувствительности и выбранной программы.



2.3 КРЕПЛЕНИЕ ДЕТЕКТОРА

PD-6500i должен быть прикреплен к полу с помощью шурупов, через отверстия в основании, или приклеен с помощью дополнительных клеевых пластин.

Крепление детектора должно обязательно осуществляться в местах большого скопления людей (стадионы, концертные залы), при установке на наклонной поверхности, для предотвращения падения детектора. Рекомендуется что бы детектор был проверен на работоспособность перед креплением.

2.5 ЗАВЕРШЕНИЕ УСТАНОВКИ

Завершение установки выполнено когда:

- Подключено питание детектора
- Выбраны режимы работы
- Установлены необходимые режимы и установки
- Проверено наличие помех и качество работы.

3. УПРАВЛЕНИЕ И РЕГУЛИРОВКИ

В PD-6500i предусмотрено три уровня защиты доступа к установкам:

1.Уровень оператора: Оператор может просматривать установленную программу, уровень чувствительности, количество проходов, количество тревог, процент тревог. Изменять уровень громкости, сбрасывать показания счетчика проходов без кода доступа. (См таблицу ниже). Администратор может блокировать эти функции оператора, ключом блокировки клавиатуры. Нажатие клавиши PROGRAMM показывает выбранную программу и чувствительность. Нажатие клавиши COUNTER показывает количество проходов, количество тревог, процент тревог. Нажатие и удержание клавиши COUNTER приводит к сбросу количества проходов на 0. Нажатие клавиши VOLUME показывает установленную громкость, для уменьшения/увеличения громкости используются клавиши +/-.

2.Уровень супервизора: Супервизор может изменять настройки с использованием кода доступа и просматривать доступные для данного уровня установки. (См таблицу ниже).

3.Уровень администратора: Администратор может изменять настройки с использованием кода доступа и просматривать доступные для данного уровня установки. (См таблицу ниже).

Уровни доступа к меню функций

	Функция	Оператор	Супервизор	Администратор
	Код доступа по умолчанию	Нет	1234	5678
	Питание	Вкл./Выкл.	Вкл./Выкл.	Вкл./Выкл.
	Тест диагностики	Просмотр	Просмотр	Просмотр
Контроль установок	Программа	Просмотр	-	-
	Чувствительность	Просмотр	-	-
	Громкость	0-12	0-12	0-12
	Количество проходов	Просмотр	Просмотр	Просмотр
	Количество тревог	Просмотр	Просмотр	Просмотр
	Тревоги %	Просмотр	Просмотр	Просмотр
	Доступ	Просмотр	Просмотр	Просмотр
	Сброс счетчика	Да	Да	Да
Настройки	Тон	-	-	1-9
	Световые указатели	-	-	Вкл./Выкл.
	Индикация зон	-	-	Выкл. 2,3,4 сек
	Продол.тревоги	-	-	1,2,3,4 сек
	ИК-детектор	-	Вкл./Выкл.	Вкл./Выкл.
	Язык	-	-	E, S, G, T
Программирование	Rx-баланс	-	-	Просмотр
	Синхронизация	-	-	M/S
	Канал	-	-	1,2,A,B
	Программа	-	Выбор	Выбор
	Чувствительность	-	1-200	1-200
	Уровень тревоги	-	Просмотр/сброс	Просмотр/сброс
	Регулировка зоны 1	-	-	+/- 15%
	Регулировка зоны 2	-	-	+/- 15%
	Регулировка зоны 3	-	-	+/- 15%
	Регулировка зоны 4	-	-	+/- 15%
	Регулировка зоны 5	-	-	-63- + 92%
Регулировка зоны 6	-	-	-63- + 92%	
	Тип выхода	-	-	NO/NC
Администрирование	Действия оператор	-	-	Выкл./Вкл./блок/Вкл
	Смена кода 1	-	-	Да
	Смена кода 2	-	-	Да
	Линейная шкала	-	-	Норма/Диагностика
	Скорость обнаружения	-	-	Норма/Расширенное

3.2 ВКЛЮЧЕНИЕ

Когда Вы нажимаете кнопку **OPERATE** первый раз, загорается индикатор **READY = ГОТОВ**, а на жидкокристаллическом дисплее появляется сообщение “*GARRETT SECURITY*” . При повторном нажатии кнопки **OPERATE**, на дисплее последовательно высвечивается следующая информация:

	УСЛОВНОЕ СООБЩЕНИЕ НА ДИСПЛЕЕ	СОДЕРЖАНИЕ СООБЩЕНИЯ
1.	S/N #####*	Регистрационный номер Детектора
2.	VERSION #.##	Версия программного обеспечения
3.	60 or 50 Hz	Частота питающего напряжения
4.	SYNC MASTER or SLAVE	Синхронизация
5.	CHANNEL 1 или 2,	Вид канала
6.	PROG; XXXXXXXX	Тип программы
7.	BASE SENSE: ###	Установка чувствительности
8.	SELF TEST..	Самотестирование
9.	BATT POWER XX%	Состояние автономного источника питания (опция)
10.	SELF TEST OK	Самотестирование проведено успешно
11.	OPERATE	Возобновление рабочего режима

3.3 САМОТЕСТИРОВАНИЕ

Если система самотестирования обнаруживает неисправность, на дисплее появляется сообщение “failure” = неисправность, например, **SYNC FAIL**, что означает неисправность синхронизации. Для установления возможных неисправностей и их причин обратитесь к разделу 6.2

Неисправности делятся на "критические" и "некритические". Критическая неисправность прекращает работу PD 6500i. Она должна быть исправлена незамедлительно. Когда возникает критическая неисправность, звучит сигнал и на верхнем дисплее высвечивается сообщение **SYSTEM FAILURE= НЕИСПРАВНОСТЬ В РАБОТЕ СИСТЕМЫ**. Некритическая неисправность не прекращает работу PD 6500i, однако, эта проблема должна быть исправлена как можно скорее. Самотестирование необходимо проводить каждые 24 часа работы детектора при круглосуточном режиме работы.

3.4 УРОВЕНЬ ДОСТУПА СУПЕРВИЗОРА И АДМИНИСТРАТОРА.

Для доступа к этим уровням нажмите клавишу **ACCESS**, и введите пароль доступа супервизора или администратора.

3.5 НАСТРОЙКА ПРИ УСТАНОВКЕ

Режим настройки позволяет выполнить все необходимые регулировки при начальной установке прибора, необходимые для нормального функционирования Детектора, свободного от влияния сторонних помех. Для вызова этого режима нажмите кнопку **ACCESS** на панели управления и введите заводской код изготовителя - 5678. Подлежащие настройке функции появляются на жидкокристаллическом дисплее в круглых скобках с соответствующими примерами (подчеркнутым шрифтом).

Для последовательного просмотра настраиваемых функций нажимайте кнопку **ACCESS**. Для обратного просмотра нажимайте клавишу **PROGRAM**.

3.5.1 ПРОГРАММЫ

Нажатие клавиши **PROGRAM** позволяет просмотреть на ЖК-дисплее установленные программы работы Детектора и введенные значения чувствительности. Авторизованный пользователь может установить любую программу из меню используя клавиши +/- для выбора. (См. раздел 4.2)

Нажатие клавиши **ACCESS** продолжает переход по меню, нажатие **OPERATE** возобновляет нормальную работу.

3.5.2 ЧУВСТВИТЕЛЬНОСТЬ

Для настройки каждой программы дано 200 единиц чувствительности. При высокой чувствительности, будут обнаруживаться более мелкие металлические объекты. И, наоборот, при низкой чувствительности, будут обнаружены только наиболее массивные металлические объекты. Имейте в виду, что чувствительность должна быть такого уровня, чтобы самый маленький запрещенный объект (в зависимости от ваших потребностей в безопасности) мог быть обнаружен. Для изменения используйте клавиши +/- . После выбора чувствительности, нажмите **ACCESS**, чтобы провести регулирование других параметров или **OPERATE** для возобновления нормальной работы.

Специальное Примечание

Решение относительно выбора программы и установочных параметров чувствительности - является ответственностью только конечного пользователя и должно определяться конкретными нуждами безопасности.

3.5.3 РЕГУЛИРОВКА ГРОМКОСТИ

Нажатие клавиши **VOLUME** показывает установленный уровень громкости. Для изменения используйте клавиши +/- в диапазоне от 0-12. Нажмите **ACCESS**, чтобы провести регулирование других параметров или **OPERATE** для возобновления нормальной работы.

3.5.4 СЧЕТЧИК ПРОХОДОВ

Встроенный счетчик проходов фиксирует число людей прошедших через металлодетектор. Нажатие клавиши **COUNER** позволяет просмотреть на ЖК-дисплее количество проходов. Нажатие и удержание клавиши **COUNTER** приводит к сбросу количества проходов на 0. Доступный диапазон от 0 до 65353.

Нажмите **ACCESS**, чтобы провести регулирование других параметров или **OPERATE** для возобновления нормальной работы.

3.5.5 КОЛИЧЕСТВО ТРЕВОГ

Показывает количество срабатываний сигнала тревог. При сбросе счетчика проходов обнуляется.

Нажмите **ACCESS**, чтобы провести регулирование других параметров или **OPERATE** для возобновления нормальной работы.

3.5.6 КОЛИЧЕСТВО ТРЕВОГ В ПРОЦЕНТАХ

Показывает процент количества срабатываний сигнала тревоги от общего числа проходов. При сбросе счетчика проходов обнуляется.

Нажмите **ACCESS**, чтобы провести регулирование других параметров или **OPERATE** для возобновления нормальной работы.

3.5.7 КОЛИЧЕСТВО ДОСТУПА В МЕНЮ (SEQUENCE)

Показывает количество раз доступа в меню с использованием пароля.

Нажмите **ACCESS**, чтобы провести регулирование других параметров или **OPERATE** для возобновления нормальной работы.

3.5.8 СБРОС СЧЕТЧИКА

Сброс счетчика сбрасывает количество проходов и тревог. Для сброса счетчика на 0 нажмите клавишу +.

Нажмите **ACCESS**, чтобы провести регулирование других параметров или **OPERATE** для возобновления нормальной работы.

3.5.9 РЕГУЛИРОВКА ТОНА

Из девяти уровней тонов можно выбрать необходимый, используя клавиши + или -. Номер, соответствующий выбранному тону появляется на дисплее.

Нажмите **ACCESS** для последующих настроек или **OPERATE** для возобновления нормальной работы.

3.5.10 ИНДИКАТОРЫ ВОЗМОЖНОСТИ ПРОХОДА

Световые табло с символами  “СТОЙТЕ”  “ИДИТЕ” расположены на стороне входа, на каждой панели. Для включения или выключения индикаторов используйте клавиши + или -.

Нажмите **ACCESS** для последующих настроек или **OPERATE** для возобновления нормальной работы.

3.5.11 ЗОНАЛЬНЫЕ ОГНИ

Эта функция устанавливает продолжительность горения индикаторов обнаружения на панелях. При помощи клавиш + или - выберите один из следующих вариантов: ЗОНАЛЬНЫЙ СВЕТ: ВЫКЛЮЧЕН (ZONE LIGHT: OFF); ЗОНАЛЬНЫЙ СВЕТ: 2 СЕКУНДЫ (ZONE LIGHT: 2 SEC), ЗОНАЛЬНЫЙ СВЕТ: 3 СЕКУНДЫ (ZONE LIGHT: 3 SEC); или ЗОНАЛЬНЫЙ СВЕТ: 4 СЕКУНДЫ (ZONE LIGHT: 4 SEC).

Нажмите **ACCESS** для последующих настроек или **OPERATE** для возобновления нормальной работы.

3.5.12 ПРОДОЛЖИТЕЛЬНОСТЬ СИГНАЛА ТРЕВОГИ

При помощи клавиш + или - устанавливает продолжительность сигнала тревоги в 1, 2, 3, 4 секунд. Нажмите **ACCESS** для последующих настроек или **OPERATE** для возобновления нормальной работы.

3.5.13 ИНФРАКРАСНЫЙ АНАЛИЗАТОР

Инфракрасный датчик минимизирует влияние помех и других внешних факторов; область детектирования ограничена тем человеком или объектом, который проходит через детектор; во много раз сокращает беспричинные случаи срабатывания тревоги (когда нет человека в детекторе). В случаях, когда большие металлические объекты, например чемоданы или коляски для перевозки детей проходят через детектор или находятся около него, инфракрасный датчик

автоматически предотвращает срабатывание тревоги; производит подсчет количества людей, прошедших через детектор.

Также важно, что инфракрасный анализ не обязателен для нормальной работы и может быть при желании отключен клавишей ”–“. Для включения используется клавиша “+”. Нажмите **ACCESS** для следующего регулирования или **OPERATE**, чтобы возобновить нормальную работу.

3.5.14 ЯЗЫК ДИСПЛЕЯ (LANGUAGE ENGLISH = ЯЗЫК АНГЛИЙСКИЙ)

Жидкокристаллический дисплей Детектора поддерживает несколько языков. Выберите один из них, используя кнопки (+) или (–) . Доступные языки: английский, испанский, немецкий, турецкий.

Для перехода к настройке следующих параметров нажмите кнопку **ACCESS**.

Для возобновления обычной работы Детектора нажмите кнопку **OPERATE**.

3.5.15 RX БАЛАНС (RX BAL OK 10)

Сообщение **RX БАЛАНС** относится состоянию баланса приемных антенн Детектора. Любое числовое значение этого параметра, меньшее «**50**», является допустимым для этого. Если оно превышает **50**, на дисплее появляется сообщение **RX BAL #**, а в зоне, где обнаружена неполадка, зажигаются красные светодиодные указатели. В этом случае, убедитесь, что поблизости нет массивных металлических объектов. После удаления такого объекта убедитесь, что параметр **RX БАЛАНС** стал меньше **50** и красные светодиодные указатели погасли.

Для перехода к настройке следующих параметров нажмите кнопку **ACCESS**.

Для возобновления обычной работы Детектора нажмите кнопку **OPERATE**.

3.5.16 СИНХРОНИЗАЦИЯ (sync master)

Предварительно установлена фабричная программа *MASTER*. См. раздел 2.3 для более детального объяснения синхронизации.

SYNC MASTER обеспечивает самосинхронизацией PD 6500i от сети питания.

SYNC SLAVE синхронизирует PD 6500i со вторым сигналом с панели синхронизации, расположенной на левой части платы блока управления. При помощи клавиш + или - устанавливает режим *MASTER* или *SLAVE*.

Нажмите **ACCESS** для последующих настроек или **OPERATE** для возобновления нормальной работы.

3.5.17 КАНАЛ

Эта функция позволяет нескольким детекторам работать одновременно в непосредственной близости друг от друга. Каналы 1 и 2 используются для работы нескольких PD 6500i около друг друга. (См. раздел 2.3.). Каналы А, В, требуются для работы с CS 5000. При помощи клавиш + или – выбирается необходимый канал.

Нажмите **ACCESS** для последующих настроек или **OPERATE** для возобновления нормальной работы.

3.5.18 УРОВЕНЬ СРАБАТЫВАНИЯ ТРЕВОГИ

Уровень тревоги - вариативная программа, которая поможет Вам определить самый низкий уровень чувствительности, требуемый для обнаружения конкретного металлического объекта. Эта информация может также использоваться для определения желаемого уровня чувствительности.

Настройка:

Нажимайте **ACCESS** до появления на дисплее надписи *ALARM LEVEL: #* (Текущая установка уровня срабатывания тревоги).

1. Обратите внимание на действующий уровень (он появляется на дисплее: например, *ALARM LEVEL: 123*)
 2. Нажмите клавишу "+".
 3. Убедитесь, что на Вас нет металлических предметов.
 4. Затем возьмите тестовый образец (его так же можно разместить на теле человека).
 5. Пройдите через металлический детектор.
 6. Обратите внимание на новый уровень срабатывания тревоги.
 7. Измените размещение и/или направление тестового образца .
 8. Повторите шаги со второго по седьмой несколько раз, до тех пор, пока Вы не убедитесь, что вы провели достаточно испытаний (то есть, сигнал звучит каждый раз, когда Вы проносите тестовый образец через металлодетектор).
 9. Выберите самую высокую чувствительность, при которой был обнаружен запрещенный объект.
 10. Вернитесь к параметрам чувствительности и введите уровень срабатывания тревоги, который Вы выбрали в пункте 8 в качестве чувствительности. Чтобы убедиться, что новая установка чувствительности является соответствующей требованиям, проведите проверку с использованием тестового образца, расположенного в разных местах и направлениях в пределах детектора, особенно в тех местах, где детектирование наиболее сложно.
- После выбора чувствительности, нажмите **ACCESS** для дальнейшего регулирования или **OPERATE**, чтобы возобновить нормальную работу.

3.5.19 ЗОНЫ 1-4 (ЗОНА 1=150+0 %)

Возможность наладки чувствительности шести горизонтальных зон детектирования помогает устанавливать оптимальную область детектирования. Каждая зона регулируется в процентном соотношении. Горизонтальные зоны детектирования и их индикаторы делятся на участки с первого по шестой.

Чувствительность первых четырех зон может быть настроена от -15 % до +15 % основной чувствительности. Например, настройка на 0% означает, что чувствительность данной зоны равна основной чувствительности.

Ниже приведено несколько примеров наладок при помощи основной установки чувствительности равной 150.

ZONE 1= 150+0% (зона 1 настроена на основную чувствительность)

ZONE 1= 150+15% (чувствительность зоны 1 на 15 % больше, чем основная чувствительность)

ZONE 1= 150-15% (чувствительность зоны 1 на 15 % меньше, чем основная чувствительность)

Изменение параметров каждой из зон производится с помощью клавиш (+) или (-)

Нажмите **ACCESS** для последующих настроек или **OPERATE** для возобновления нормальной работы.

3.5.20 ЗОНЫ 5-6 (ЗОНА 5=150+0 %)

Зоны 5 и 6 предоставляют более широкий диапазон настроек чувствительности. Чтобы настроить зоны 5 и 6, необходимо следовать тем же инструкциям, что и для зон 1-5.

Garrett PD 6500i
Руководство пользователя

Необходимо учитывать, что зональная чувствительность может быть настроена от -63 % до +192 % по отношению к основной чувствительности.

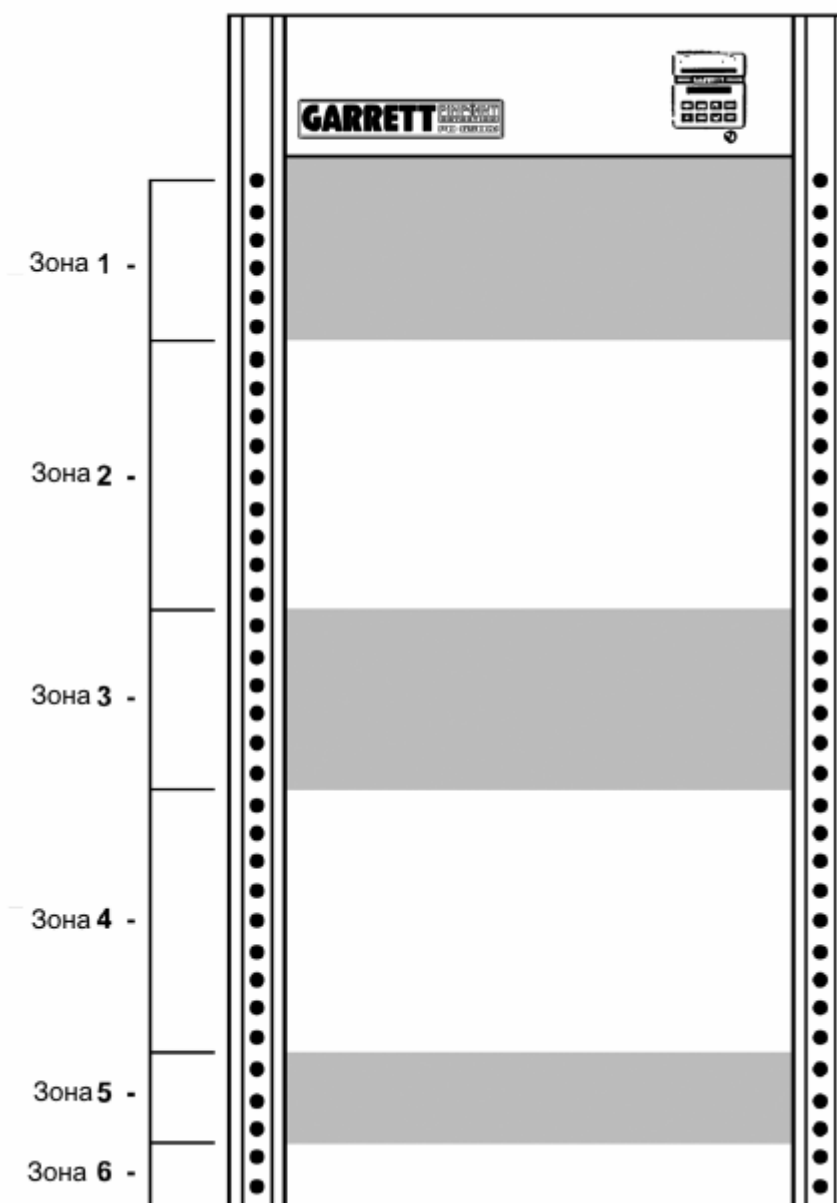
ZONE 5= 150+0% (зона 5 настроена на основную чувствительность)

ZONE 5= 150+192% (чувствительность зоны 5 на 192 % большее, чем основная чувствительность)

ZONE 5= 150-63% (чувствительность зоны 5 на 63 % меньше, чем основная чувствительность)

Изменение параметров каждой из зон производится с помощью клавиш (+) или (-)

Нажмите **ACCESS** для последующих настроек или **OPERATE** для возобновления нормальной работы.



3.5.21 УСТАНОВКА УПРАВЛЯЮЩИХ ВЫХОДОВ (RELAY N/C)

Эта функция позволяет Вам изменять переменный ток и релейные схемы постоянного тока на " нормально разомкнутые " (*RELAY N/O*) или " нормально замкнутые " (*RELAY N/C*) в зависимости от ваших требований установки. Используйте клавиши + и - для выбора.

Нажмите **ACCESS** для последующих настроек или **OPERATE** для возобновления нормальной работы.

3.5.22 ОГРАНИЧЕНИЕ ДЕЙСТВИЙ ОПРЕАТОРА

Рабочие настройки для оператора могут быть заблокированы с помощью ключа блокировки клавиатуры

3.5.23. ИЗМЕНЕНИЕ КОДА СУПЕРВИЗОРА

Код настроек, осуществляемых супервизором, (упомянутый как CODE1) фабрично установлен как 1234. Чтобы его изменить необходимо:

1. Нажать клавишу "+".
2. Ввести новый четырехзначный код.
3. Когда на дисплее появится надпись *REPEAT CODE*, заново ввести новый четырехзначный код. На дисплее должно появиться сообщение *CODE ENTERED OK*. (Если на дисплее появляется сообщение *INVALID ENTRY*, повторите пп. 2 и 3.)

Нажмите **ACCESS** для последующих настроек или **OPERATE** для возобновления нормальной работы.

3.5.24. ИЗМЕНЕНИЕ КОДА АДМИНИСТРАТОРА

Код установочных настроек (упомянутый как CODE2) фабрично установлен как 5678. Чтобы его изменить необходимо:

1. Нажать клавишу "+".
2. Ввести новый четырехзначный код.
3. Когда на дисплее появится надпись *REPEAT CODE*, повторно ввести новый четырехзначный код. Должно появиться сообщение *CODE ENTERED OK*. (Если появляется сообщение *INVALID ENTRY*, повторите пп. 2 и 3.)

Нажмите **ACCESS** для последующих настроек или **OPERATE** для возобновления нормальной работы.

3.5.25 ЛИНЕЙНАЯ ШКАЛА

Светодиодная графическая шкала детектора показывает амплитуду сигнала обнаружения, а так же влияние помех. Используйте клавиши + и - для выбора.

Normal – этот режим используется при обычной работе, при этом показывается сигнал обнаружения.

Diagnostic – этот режим используется для диагностики неисправностей и выявления источника помех.

Нажмите **ACCESS** для последующих настроек или **OPERATE** для возобновления нормальной работы.

3.5.26 СКОРОСТЬ ОБНАРУЖЕНИЯ

В зависимости от скорости прохождения досмотра можно установить два значения. Используйте клавиши + и - для выбора.

Normal – этот режим используется при обычной работе и скорости движения от небольшой до высокой, и соответствует всем международным требованиям

Expanded - этот режим используется в редких случаях, когда есть угроза проброса металлического объекта через детектор.

Нажмите **ACCESS** для последующих настроек или **OPERATE** для возобновления нормальной работы.

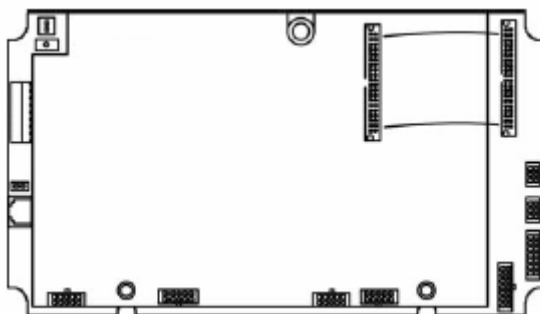
3.5.27 СБРОС КОДА

Для сброса кода администратора к заводским установочным параметрам необходимо:

1. Открыть главный блок.
2. Отвинтить три винта в крышке блока управления.
3. Включить питание и привести детектор в рабочее состояние, нажать и удерживать нажатой кнопку **ACCESS CODE RESET** (на левой стороне системной платы) в течение пяти секунд. (См. рис.)
4. Коды доступа должны вернуться соответственно к 1234 и 5678.

Специальное Примечание

В целях дополнительной безопасности все заводские коды доступа должны быть изменены и должны быть известны только тем, кто их использует. Необходимо делать запись новых кодов доступа. Коды должны периодически изменяться, особенно, когда происходят изменения в персонале.



4. НАСТРОЙКИ ДЕТЕКТОРА

PD-6500i разработан для применения с различными требованиями обеспечения безопасности. При установке администратору важно определить, какие настройки описанные в разделе 3 необходимо произвести. Настройки программ и чувствительности должны выбираться в соответствии с конкретными требованиями безопасности на данном объекте. Установленные программы, чувствительность, настройки зон, должны быть установлены на уровне обеспечивающем обнаружение объекта запрещенного к проносу. При проведении тестовых испытаний, человек осуществляющий проход должен быть свободен от любых металлических вещей, включая металлические супинаторы в обуви, и использовать только тестовый образец. Ручной досмотровый металлодетектор может использоваться для подтверждения, что на испытуемом нет металлических предметов.

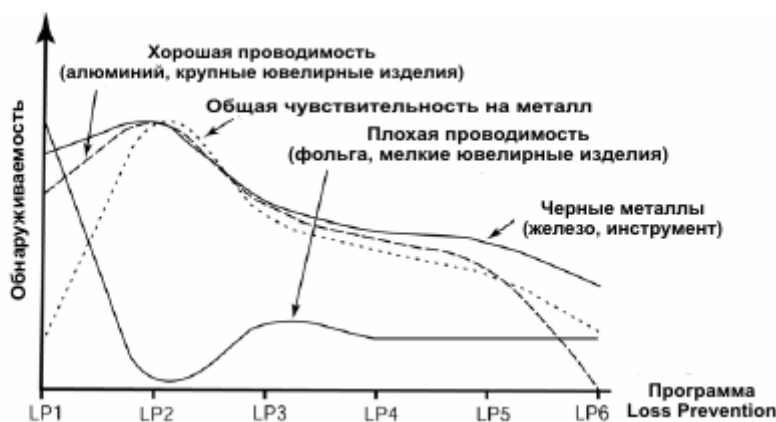
Тщательное, ступенчатое определение настроек программ, чувствительности, настроек зон, позволяет настроить детектор на обнаружение запрещенных предметов и избежать чрезмерной чувствительности, приводящей к ложным тревогам и снижению пропускной способности.

4.1 ВЫБОР ПРОГРАММ

PD-6500i имеет несколько программ для различных требований безопасности, программа соответствующая требованиям данного места должна быть отобрана. В таблице ниже приведены доступные программы и информация о них. На диаграмме ниже представлена чувствительность специальных программа на различные металлы.

4.2 ВЫБОР ОБЩЕЙ ЧУВСТВИТЕЛЬНОСТИ И ЧУВСТВИТЕЛЬНОСТИ ЗОН

Процедура описанная в разделе 3.5.18 – Уровень срабатывания тревоги, очень полезна при регулировке чувствительности выбранной программы. Этот тест часто выполняется с испытательными объектами, которые проносятся в разных положениях, около тела. После установки основной чувствительности, необходимо провести регулировку чувствительности по зонам. При этих регулировках так же полезно использовать процедуры описанные в разделах 3.5.18 и 3.5.19.



Garrett PD 6500i
Руководство пользователя

Программа	Описание/использование
Airports Schools Courthouse Buildings Special Events	Общие программы детектирования оружия, которые обеспечивают превосходную защиту от объектов карманных размеров, например монет, фольги, драгоценностей. Превышает требования FAA (то есть, трехобъектное испытание). Рекомендованы для объектов требующих общего обнаружения оружия, с высокой пропускной способностью и низким уровнем ложных тревог.
Airports Enhanced Airports Enhanced - 2 Nuclear	Разработаны для обнаружения оружия, включая ножи и оружие из композитных материалов. Превышает требования FAA (то есть, трехобъектное испытание). Рекомендованы для объектов требующих высокого уровня обнаружения оружия, со средней пропускной способностью и низким уровнем ложных тревог.
Prisons	Специализированная программа детектирования оружия, которая обнаруживает все металлические объекты; самый высокий уровень доступной безопасности. Превышает FAA требования (то есть, трехобъектовое испытание). Низкая производительность.
Loss Prevention 1 Loss Prevention 2 Loss Prevention 3 Loss Prevention 4 Loss Prevention 5 Loss Prevention 6	Эти программы с 1 по 6 используются для обнаружения металлов в пределах от проводящих и/или благородных металлов до непроводящих и/или черных металлов соответственно. Loss Prev1 предназначена для обнаружения всех металлов, особенно хороших проводников, таких как драгоценности, компоненты компьютера и большинство монет. Loss Prev2 подобна Loss Prev1, но она игнорирует плохие проводники, такие как фольга сигаретных пачек или жевательных резинок и ключи. Loss Prev3 - 6 предназначены для обнаружения изделий, которые являются менее проводящими и более железистыми (то есть, содержат большее количество железа), например, Loss Prev3 - 4 обнаруживают большинство оружия; Loss Prev5 - 6 обнаруживают инструменты. Умеренно низкая производительность. См. график, представляющей различия в способностях детектирования приграмм Loss Prev, от Loss Prev1 до Loss Prev6.
Alternate	Предназначена для использования в качестве альтернативной программы в сложных окружающих условиях, например при электрических помехах. Общая программа детектирования оружия, которая обеспечивает умеренную защиту от объектов карманных размеров при предложении лучшей, наиболее сбалансированной реакции на все металлы. Выполняет требования FAA (то есть, трехобъектовое испытание). Умеренная производительность.

5. РАБОТА

5.1 ТЕСТИРОВАНИЕ ПРИ РАБОТЕ

5.1.1 ТЕСТОВЫЙ ОБРАЗЕЦ

После того как была проведена калибровка PD 6500i, можно использовать тестовый образец для испытаний как муляж запрещенного объекта в последующих обычных проверках. Тестовый образец - объект, размером, формой и составом максимально приближенный к самому маленькому запрещенному объекту и считающийся наиболее приемлемым средством проверки калибровки.

Garrett в качестве опции предлагает тестовый образец, который отвечает техническим требованиям Американского Федерального управления авиации. Данный тестовый образец подобен тем, которые используются для контрольных испытаний металлических детекторов в Американских аэропортах.

Вы можете также рассмотреть другие тестовые образцы, если Ваши требования к безопасности отличаются от требований Американского Федерального управления авиации.

5.2. ОБЯЗАННОСТИ ОПЕРАТОРА

Оператор должен следовать инструкциям супервизора относительно использования PD 6500i и соответствующе реагировать на сигнал тревоги.

Также в обязанности оператора входит гарантия правильной работы PD 6500i согласно информации, отраженной на дисплее, и определение причин тревоги.

Оператор во время работы должен быть убежден, что:

- PD 6500i всегда работает должным образом;
- Программа и установочные параметры чувствительности точны (определяется путем нажатия **PROGRAM DISPLAY**);
- Светодиоды показывают минимальное вмешательство (максимум две лампочки);
- разрешающий индикатор **READY** горит;
- Функциональное испытание выполнено согласно инструкциям супервизора.

5.2.1. ИНДИКАТОР **READY**

Зеленый индикатор **READY** должен загореться прежде, чем будет разрешено войти в детектор для осмотра.

Если индикатор отключается и остается потухшим, то оператор должен немедленно нажать клавишу **OPERATE**. Включится программа самопроверки, и результаты появятся на дисплее. В течение этого времени, никому не разрешается проходить через детектор. Входить в детектор можно только тогда, когда индикатор **READY** вновь загорится и останется зажженным. Если индикатор вновь не загорается, или на дисплее появляется сообщение о неисправности, оператор должен проконсультироваться с супервизором.

5.2.2 ПРОБЛЕМЫ ДИАГНОСТИКИ

По общему правилу, оператор должен следовать инструкциям супервизора относительно соответствующей реакции на неисправности, выявленные во время самопроверки. Однако оператор может быть способен самостоятельно исправить следующие неисправности:

- **RX OPTIC FAIL**: Убедитесь что отверстия оптического датчика (расположенные внутри обеих боковых панелей приблизительно в 75 сантиметрах от земли) ничем не заблокированы.

• ***RXA or B ZN # BAL FAIL***: Убедитесь, что нет никакого большого металлического объекта около PD 6500.

Если самопроверка выявляет неисправность, которая строго ограничивает или запрещает работу PD 6500i, будет звучать определенный сигнал, загорится индикатор, и на дисплее появится сообщение *SYSTEM FAILURE*. Индикатор будет гореть, до тех пор, пока питание не будет отключено или неисправность не будет исправлена.

Оператор должен сообщать супервизору обо всех возникающих проблемах.

5.2.3 РЕАКЦИЯ НА СИГНАЛ ТРЕВОГИ

В случае, если человек проходит через детектор, включается тревога и загорается индикатор аварийной сигнализации, то оператор должен попросить этого человека выйти из детектора и выложить все металлические предметы из одежды. После этого оператор должен либо просканировать человека ручным металлодетектором (например, Super Scanner или Enforcer G-2) или попросить человека заново пройти через детектор.

Если сигнал также прозвучал и после того как человек повторно проходит через детектор, он должен быть заново просканирован ручным металлодетектором.

Определяющие огни облегчают процесс сканирования, указывая размещение всех запрещенных объектов в пределах 33 зон детектора. В случаях, когда в детекторе присутствует более чем один металлический объект, огни загораются в каждой зоне, которая требует внимания. Это позволяет оператору узнавать на каких зонах необходимо сконцентрировать внимание во время сканирования ручным металлодетектором. Это позволяет улучшить общую безопасность и производительность работы.

Если оператор находит оружие или другой запрещенный объект, оператор должен следовать инструкциям супервизора относительно соответствующей реакции. **Помните, что причина каждой тревоги должна быть определена. Операторы должны консультироваться с супервизором относительно своих обязанностей.**

Специальное Примечание

PD 6500i - высокотехнологичный и надежный детектор металла для служб безопасности. Однако успех его работы, в конечном счете, зависит от обучения и усердия тех, кто его используют, и от общего плана безопасности.

6. ОБСЛУЖИВАНИЕ / ПОИСК НЕИСПРАВНОСТЕЙ

6.1 ЛОКАЛИЗАЦИЯ ИСТОЧНИКА ПОМЕХИ

PD-6500i использует современный цифровой сигнальный процессор для снижения большинства внешних помех. Однако, высокая чувствительность, необходимая для обнаружения небольших объектов может сделать детектор восприимчивым к внешним помехам.

Присутствие этих шумовых помех будет видно на линейной шкале, при ее переходе в желтый или красный сегменты. Источники помех могут иметь как механическую так и электрическую природу. Два метода могут быть полезны для выявления этих помех.

6.1.1 МЕТОД ОПРЕДЕЛЕНИЯ МЕСТОНАХОЖДЕНИЯ НЕПРЕРЫВНОЙ ПОМЕХИ

1. Переведите ключ блокировки клавиатуры в положение ENABLE (См. раздел 1.3.1.5)
2. Для входа в диагностический режим нажмите ACCESS и введите пароль 8721.
3. Нажимайте ACCESS для последовательно перехода по зонам и отображения уровня сигнала на каждой зоне. Числа на дисплее справа и слева указывают на уровень шумов в светящейся зоне. Число в центре – номер текущей зоны.
4. Сигнал уровня тревоги показывает пиковый уровень помехи. Нажмите клавиши + или – для сброса шкалы и нового считывания. После нескольких считывания в данной зоне нажмите ACCESS для перехода к следующей зоне.

5. Посмотрите сигнальные уровни для каждой панели каждой из зон. Более низкие числа указывают на большую помеху, более высокие (180-200) на низкую помеху или ее полное отсутствие. Зоны с небольшими числовыми значениями уровня должны быть исследованы с боков в зоне свечения. Большое различие в левых и правых числах указывает на рядом расположенный источник помехи. Маленькие различия чисел указывают на его удаленность.
6. Попробуйте выявить источник помехи, последовательно отключая электрическое оборудование вблизи детектора. Переместите детектор, на другое расстояние или угол, что бы уйти от источника помехи в полу или стенах.

6.1.2 МЕТОД ОПРЕДЕЛЕНИЯ МЕСТОНАХОЖДЕНИЯ ПЕРИОДИЧЕСКОЙ ПОМЕХИ

1. Переверните ключ блокировки клавиатуры в положение ENABLE (См. раздел 1.3.1.5)
2. Переключите линейную шкалу в режим DIAGNOSTIC (См. раздел 3.5.25)
3. Переключите инфракрасный анализатор в режим OFF (См. раздел 3.5.13)
4. Понаблюдайте, как индикаторы зон определяют местоположение источника тревоги.
5. Попробуйте изменить основную чувствительность от меньшей к большей до свечения только определенной зоны, это укажет на самый сильный источник помехи. (См. раздел 3.5.2)
6. После идентификации самой сильной помехи, выявите возможные механические или электрические устройства которые могут их создавать. К таким возможным источникам могут относиться перемещаемые металлические ворота, двери, рентгеновские досмотровые установки, различные электронные приборы поблизости. Помните что близко расположенные источники помех заставят светиться одну или несколько зон, а более удаленные большее количество зон.
7. Один метод идентификации помехи заключается в отключении или перемещении оборудования от которого как полагается исходит помеха. А во втором методе используется временное перемещение детектора для выявления помехи.
8. Не забудьте восстановить параметры линейной шкалы, чувствительности, инфракрасного анализатора после выполнения указанных выше работ.

6.2. КОДЫ ОШИБОК ПРИ ДИАГНОСТИКИ

КРИТИЧЕСКИЕ И НЕКРИТИЧЕСКИЕ НЕИСПРАВНОСТИ

Неисправности делятся на "критические" и "некритические". Критическая неисправность прекращает работу PD 6500i. Она должна быть исправлена незамедлительно. Когда возникает критическая неисправность, звучит сигнал и на верхнем дисплее высвечивается сообщение **SYSTEM FAILURE**= НЕИСПРАВНОСТЬ В РАБОТЕ СИСТЕМЫ.

Некритическая неисправность не прекращает работу PD 6500, однако, эта проблема должна быть исправлена как можно скорее.

КРИТИЧЕСКИЕ НЕИСПРАВНОСТИ	НЕКРИТИЧЕСКИЕ НЕИСПРАВНОСТИ
<i>TX A or B FAIL</i>	<i>NO SLAVE OUTPUT</i>
<i>POWER MOD FAIL</i>	<i>SLAVE SYNC</i>
<i>RX A or B BOARD FAIL</i>	<i>AC SYNC or SYNC FAIL</i>
<i>RX A or B ZN # PK FAIL</i>	<i>RX or TX OPTIC FAIL</i>
<i>CABLE MISCONNECT</i>	<i>RX A or B ZN # BAL FAIL</i>

Garrett PD 6500i
Руководство пользователя

Неисправность	Проверить и / или заменить	Примечание
<i>* TX A FAIL</i>	1. Кабели панели А и их разъемы 2. Пульт управления передатчика. 3. Панель А	
<i>* TX B FAIL</i>	1. Кабели панели В и их разъемы 2. Пульт управления передатчика 3. Панель В	
<i>NO SLAVE OUTPUT</i>	1. Проверить правильность подключения второго металлодетектора 2. Проверить TX плату	
<i>SLAVE SYNC</i>	1. Проверить правильность подключения со стороны основного металлодетектора. 2. Проверить TX платы	
<i>SYNC FAIL</i>	1. Кабели питания TX платы 2. Модуль Блока питания 3. Пульт управления Передатчика	
<i>AC SYNC FAIL</i>		Убедитесь, что напряжение в сети электропитания находится в пределах между 100 и 240 В
<i>TX OPTIC FAIL</i>	Оптический узел TX на панели А	
<i>RX OPTIC FAIL</i>	Оптический узел RX на панели В	Убедитесь в отсутствии неисправности <i>TX OPTIC FAIL</i> и, что ничто не препятствует распространению ИК - луча на уровне пояса в контрольном проходе Детектора
<i>*POWER MOD FAIL</i>	Блок питания	Убедитесь, что напряжение в сети электропитания находится в пределах между 100 и 240 В
<i>*RXA BOARD FAIL</i>	40-контактный разъем и соответствующий кабель верхней платы.	
<i>*RXB BOARD FAIL</i>	40-контактный разъем и соответствующий кабель средней платы.	
<i>RXA Zn # BAL FAIL</i>	1. Кабель и разъем на панели А 2. Верхняя плата (# - номер зоны с нарушенным балансом)	Убедитесь, что поблизости нет массивных металлических объектов. При необходимости удалите указанный объект, или измените расположение Детектора PD 6500
<i>RXB Zn # BAL FAIL</i>	1. Кабель и разъем на панели В 2. Средняя плата (# - номер зоны с нарушенным балансом)	Убедитесь, что поблизости нет массивных металлических объектов. При необходимости удалите указанный объект, или измените расположение Детектора PD 6500
<i>*RXA Zn # PK FAIL</i>	1. Кабель панели А и его разъемы. 2. Верхняя плата, панель А	Убедитесь в отсутствии неисправности <i>TX A</i> или <i>B FAIL</i>
<i>*RXB Zn # PK FAIL</i>	1. Кабель панели В и его разъемы. 2. Средняя плата, панель В	Убедитесь в отсутствии неисправности <i>TX A</i> или <i>B FAIL</i>
<i>*CABLE MISCONNECT</i>	Убедитесь, что кабели, подключенные к верхним и средним платам, подсоединены так, как написано на внутренней стороне Блока контроллера.	

6.3. РЕМОНТ

Модульная конструкция PD-6500i облегчает сборку и техническое обслуживание детектора. Если возникли проблемы, связанные с местоположением детектора, см. раздел 2.1, или свяжитесь с сервисной службой. Часто можно решить проблему путем настройки или перемещения оборудования, а также удаления предметов, мешающих нормальной работе детектора.

Если оборудование не функционирует должным образом, свяжитесь с вашим поставщиком или изготовителем.

6.3.1 МОДУЛЬ КОНТРОЛЛЕРА

Модуль контроллера находится в верхней части и содержит все необходимые платы для работы. Кабели соединяющие модуль контроллера к панелям подключаются в верху каждой панели. Крышка модуля контроллера не должна быть снята кроме случаев:

- Подключение тревожных выходов или синхронизации детектора.
- Подключения блока бесперебойного питания
- Сброса кода доступа к фабричным установкам
- Подключение блока дистанционного управления
- При выполнении ремонта

6.3.2 БЛОК ПИТАНИЯ

Блок питания обеспечивает электропитание детектора при работе. Убедитесь что кабель питания надежно подключен в нижней левой части блока.

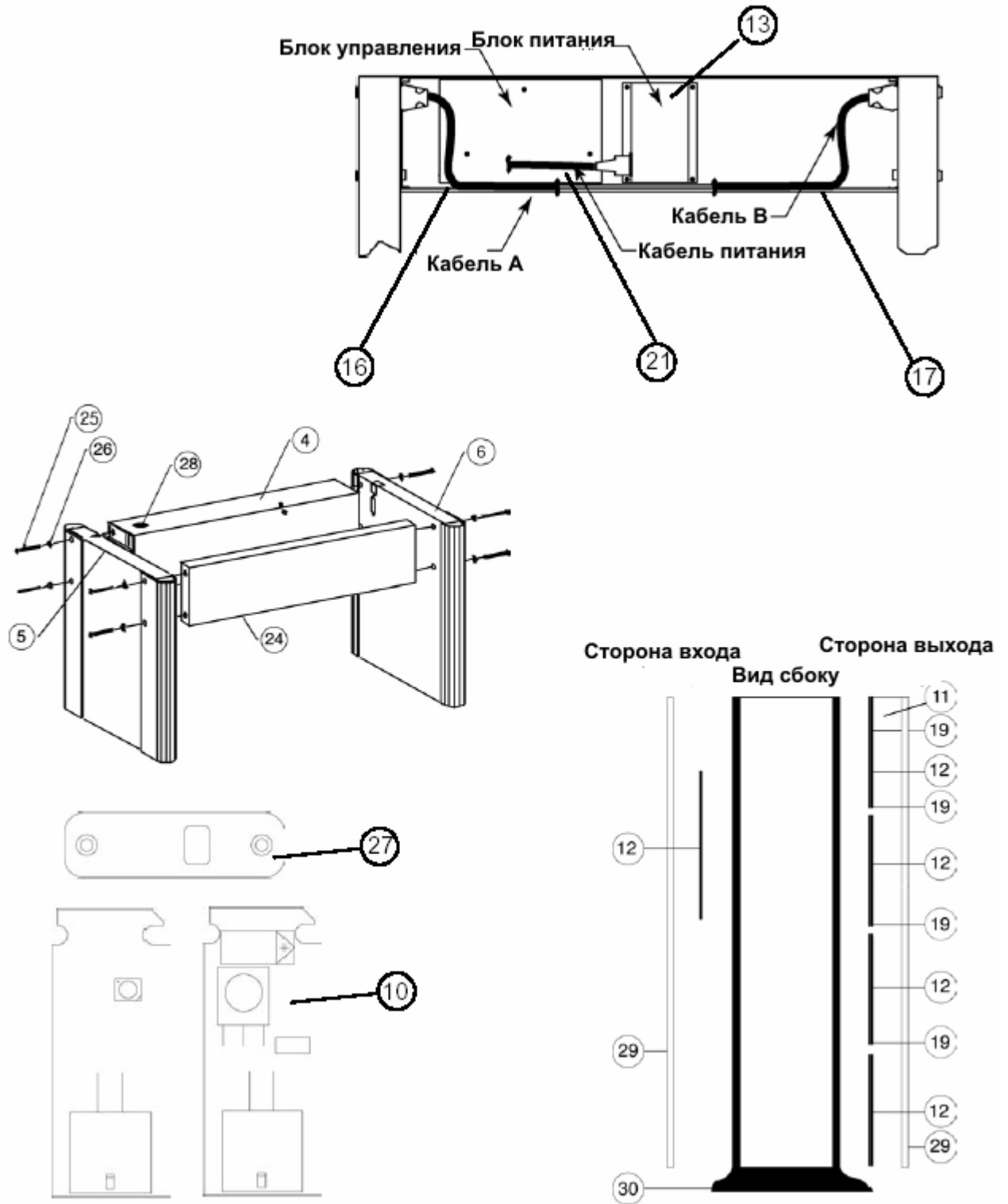
6.3.4 ЗАПАСНЫЕ ЧАСТИ

Запасные части можно заказать в компании Garrett или местных дилеров. В таблице ниже приведены название частей и их номер (PART)

Garrett PD 6500i
Руководство пользователя

TABLE 6-4 (REPLACEMENT PARTS)

ITEM	DESCRIPTION	PART #	QTY
1	Access Code Card	1562300	2
2	User's Manual	1532010	1
3	VHS Video Tape	1678400	1
4	Detection Unit	2233452	1
5	Panel A Fin	2233200	1
6	Panel B Fin	2233300	1
7	TX/Controller Board Pcb Assembly	2340502	1
8	RX Pcb Assembly	2340702	2
9	IR Emitter Pcb Assembly	2342002	1
10	IR Detector Pcb Assembly	2342102	1
11	Light Bar Controller	2341102	2
12	Light Bar Slave Set	2341202	2
13	Power Supply Module With Cover	2338602	1
14	Touch panel	9425100	1
15	Speaker Assembly	2404900	1
16	Cable Assembly A Det Unit (Short)	2421000	1
17	Cable Assembly B Det Unit (Long)	2421100	1
18	Ribbon Cable 40 x 3.5 (Tx-Rx)	2416800	1
19	Flex Strip Jumper 14 x 1.2	2420600	8
20	Power Cord 110V 17'	9411500	1
21	AC Cord Jumper	9427600	1
22	Power Cord - Euro Plug	9421300	1
23	Power Cord - NEMA L5-I5P Locking	9411570	1
24	Crosspiece	9968800	1
25	Screw 1/4-20x3	9820400	8
26	Finishing Washer	9820500	8
27	Mount Assembly IR Emitter/Detector	2400200	2
28	Hole Plug	9832300	1
29	Extrusion Lens	9999200	4
30	Battery Gel Cell 12 V 5 AH	9413000	2



6.5. ГАРАНТИЯ

Garrett PD 6500i
Руководство пользователя

Garrett Electronics, Inc. ("Garrett") гарантирует качественную работу металлодетектора PD 6500i в течение 12 месяцев.

В течение этого периода Garrett или его полномочный представитель восстановит или заменит — бесплатно для владельца — все части с дефектом. Гарантия не распространяется на механические повреждения, связанных с воздействием высоких температур и влажности; повреждения, вызванные попаданием внутрь изделия посторонних предметов, веществ, жидкостей, насекомых; повреждения, вызванные стихией, пожаром, бытовыми факторами; повреждения, вызванные несоответствием Государственным стандартам параметров питающих, телекоммуникационных, кабельных сетей и других подобных внешних факторов; на батареи, детекторы с неисправностями вызванными злоупотреблением, фальсификацией, воровством, кислотами из батарей или другими загрязнителями, а также ремонтом оборудования, произведенным неправомочной стороной.

Garrett Electronics, Inc. ("Garrett") не несет ответственности за непредвиденные или последующие убытки, упущенную прибыль, ущерб человеку или технике в следствии неправильной эксплуатации оборудования.

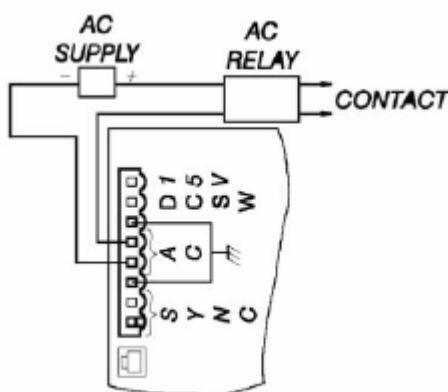
7. НИЗКОВОЛЬТОВЫЕ ВЫХОДЫ УПРАВЛЕНИЯ ВНЕШНИМИ УСТРОЙСТВАМИ.

PD-6500i имеет возможность управления внешними устройствами по сигналу тревоги такими как видеомаягнитофон, устройство блокировки и т.п. Несколько комбинаций управления доступны для использования. Контакты могут быть запрограммированы как нормально разомкнутые или нормально замкнутые. (См. раздел 3.5.20)

Срабатывание происходит при загорании красного индикатора Alarm

7.1 УПРАВЛЕНИЕМ ПОСРЕДСТВОМ ПЕРЕМЕННОГО ТОКА

Схема подключения системы внешней тревоги, блокировочного устройства, монитора видеомаягнитофона или другого объекта, работающего от переменного тока, показана на рисунке ниже. Оптически-изолированный выход тиристора открывается только, когда красный индикатор ALARM горит. Управляющее напряжение не должно превысить 48В 100мА. Выход электрически изолирован от “земли”.



Процедура:

1. Отсоедините детектор от сети переменного тока.
2. Откройте крышку основного блока.
3. Удалите три винта, которые держат крышку контроллера.
4. Подсоедините реле к цепи на плате контроллера, как показано на рисунке.
5. Закройте крышку и подсоедините электропитание.

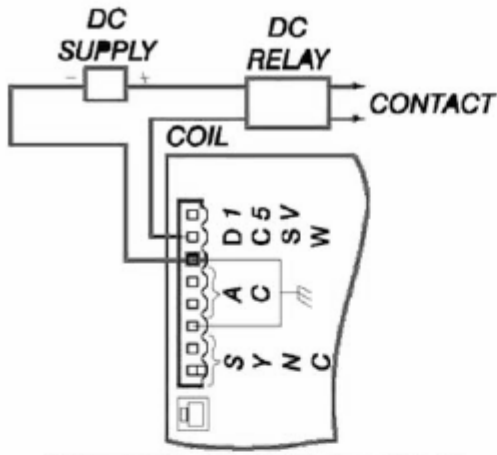
7.1.2. УПРАВЛЕНИЕ ПОСРЕДСТВОМ ПОСТОЯННОГО ТОКА

Используется для управления устройств с низким питанием постоянного тока.

Случаи 1 (внутреннее питание), 2 (внешнее питание), и 3 (управление внешней логикой) (см. рис. ниже) показывают различные возможности подсоединения внешнего устройства, которое требует постоянного, низкого напряжения. Выход – открытый коллектор, который может переключать от 15В 100мА или меньше, включая подключенные компьютерные устройства и другое оборудование, требующее низкого уровня постоянного тока.

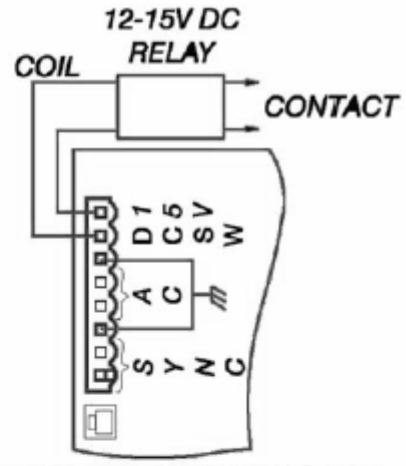
Процедура для случаев 1, 2, и 3:

1. Отсоедините детектор от сети переменного тока.
2. Откройте крышку основного блока.
3. Удалите три винта, которые держат крышку контроллера.
4. Подсоедините реле к цепи на плате контроллера, как показано на рисунке.
5. Закройте крышку и подсоедините электропитание.



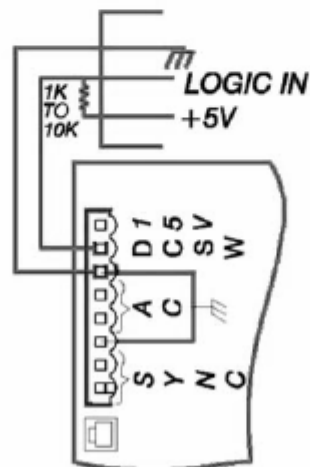
CONTROLLER CIRCUIT BOARD
RELAY CONTROL

7-2



CONTROLLER CIRCUIT BOARD

7-3



CONTROLLER CIRCUIT BOARD
LOGIC CONTROL

7-4

8. АКСЕССУАРЫ (Поставляются отдельно)

8.1 МОДУЛЬ БЕСПЕРЕБОЙНОГО ИСТОЧНИКА ПИТАНИЯ

Модуль бесперебойного источника питания – дополнительно устанавливаемое устройство, которое обеспечивает приблизительно восемь часов бесперебойной работы детектора. Контрольная цепь гарантирует, что две 12В батареи разряжаются около 12 часов, и затем их необходимо подключить к импульсному зарядному устройству для их максимальной зарядки без повреждения батареи. Мигающий зеленый сигнал READY предупреждает оператора о разряде батареи.

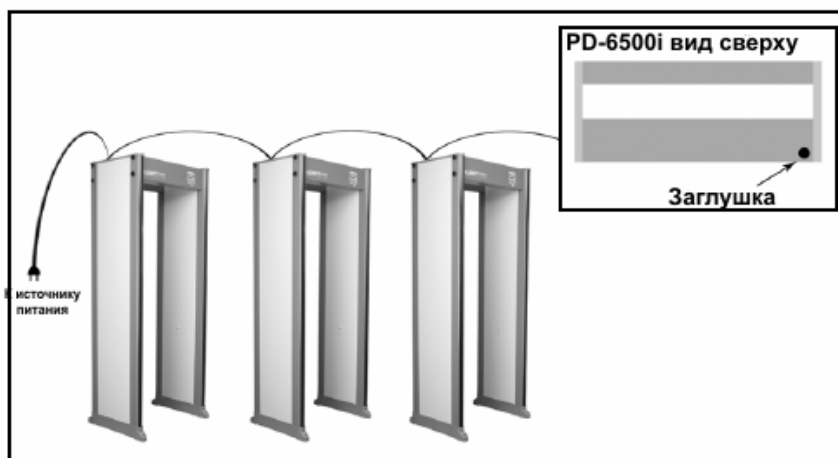


8.1.1 УСТАНОВКА

1. Откройте крышку доступа устройства обнаружения.
2. Отсоедините розетку сети переменного тока от модуля блока питания.
3. Удалите три винта, которые держат крышку модуля регулятора.
4. Удалите четыре крепления, которые прикреплены к возвышающимся стойкам модуля бесперебойного источника питания.
5. Установите модуль, и поставьте на место крепления.
6. Отсоедините модуль блока питания от платы.
7. Повторно подсоедините модуль портативного батарейного источника питания и блок питания. См. рисунок.

8.2 СЕТЕВОЙ КАБЕЛЬ ДЛЯ ПОДКЛЮЧЕНИЯ НЕСКОЛЬКИХ ДЕТЕКТОРОВ

Сетевой кабель для подключения нескольких детекторов с вертикальной подводкой питания.



8.3 БЛОК ДИСТАНЦИОННОГО УПРАВЛЕНИЯ

Блок дистанционного управления позволяет полностью контролировать и управлять PD-6500i. Полностью дублирует функции клавиатуры, дисплея, графической шкалы, звука. Поставляется с кабелем длиной 50 футов, длина кабеля может наращиваться до 200 футов.

Для установки снимите крышку блока управления и подключите к разъему на плате. Кабель можно проложить аналогично прокладке сетевого кабеля.

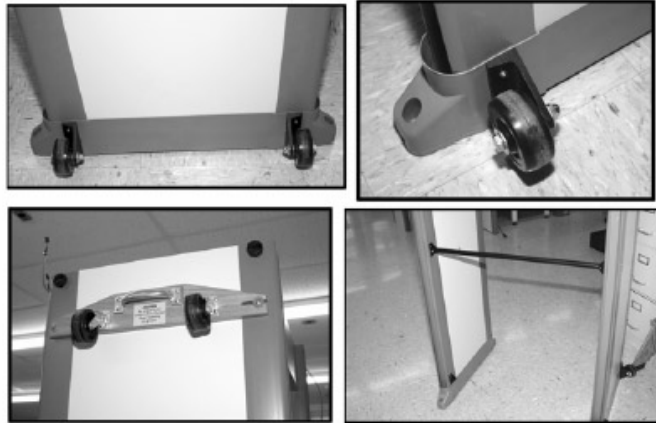


8.4 ТЕЛЕЖКА ДЛЯ ТРАНСПОРТИРОВКИ MAGNADOLLY

Тележка для транспортировки может поставляться в двух вариантах. Первый вариант используется когда требуется частое перемещение детектора. Второй, когда необходимо перемещать большое количество детекторов (быстро устанавливаемый вариант), не требует модификации детектора.

8.4.1 УСТАНОВКА ТЕЛЕЖКИ ВАРИАНТ 1

Следуйте инструкциям по установке, используйте шаблон для сверления, поставляемый с тележкой при сверлении отверстий для крепления колес.



8.4.2 УСТАНОВКА ТЕЛЕЖКИ ВАРИАНТ 2



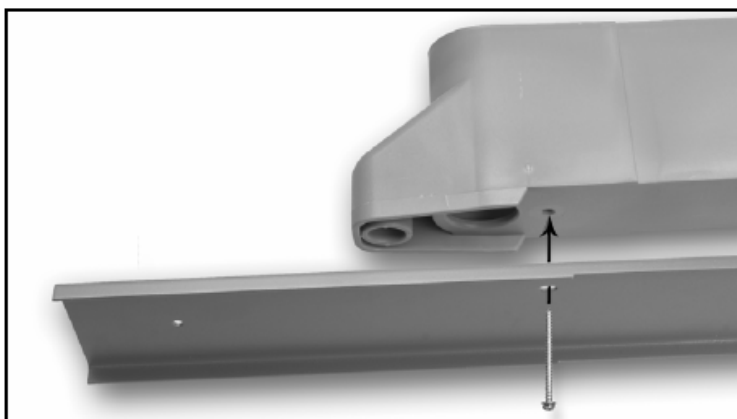
8.5 КЛЕЕВЫЕ КРЕПЛЕНИЯ ДЛЯ ПОЛА

Используются для крепления детектора к гладкому полу, для предотвращения сдвига. Позволяют избежать сверления отверстий в полу.



8.6 УСТАНОВОЧНЫЕ ПЛАСТИНЫ

Установочные пластины для дополнительной защиты от опрокидывания.



8.7 МОДУЛЬ КОМПЬЮТЕРНОГО ИНТЕРФЕЙСА СМА

Модуль СМА предназначен для подключения детектора через сеть 10 baseT к персональному компьютеру. С его помощью можно полностью управлять, контролировать в реальном масштабе времени работу детектора. Вести запись всех изменений, проходов, тревог.

Перед установкой модуля подключите короткий кабель RS485 к плате детектора. Закрепите модуль на крышке блока управления с помощью штатных винтов. Подключите СМА к компьютерной сети или ПК витой парой пятой категории. Далее следуйте инструкциям программного обеспечения.

Garrett PD 6500i

Руководство пользователя



8.8 ТЕСТОВЫЙ ОБРАЗЕЦ

Тестовый образец имитирует маленький пистолет, разработан согласно требованиям FAA.

